



C-21 BIKE

BLUETOOTH



C-21 BIKE

BLUETOOTH

UK: RFE EUROPA LTD, 8 CLARENDON DRIVE, WYMBUSH, MILTON KEYNES, MK8 8ED
+44 (0)800 440 2459 / techsupport@rfeinternational.com

EUROPE: RFE EUROPA, LINPRUNSTRASSE 49, 80335 MUNICH, DEUTSCHLAND
techsupporteu@rfeinternational.com
ES: serviciotecnico@rfeinternational.com / +34 800 600 816
DE: techsupporteu@rfeinternational.com / +49 (0)89 189 39 700

APAC (EXCLUDING AUSTRALIA): RFE ASIA PACIFIC, 26F, 2608-2609, 1 HUNG TO ROAD,
KWUN TONG, KOWLOON, HONG KONG.
techsupportapac@rfeinternational.com / +852 34685027

AUSTRALIA: techsupportaustralia@rfeinternational.com

CHINA: 上海锐达健身科技发展有限公司 上海市宝山区爱辉路201号 智航创新园 1座 1601 A室
techsupportchina@rfeinternational.com / 4007037798

USA: RFE SPORTING GOODS INC., 445 PLASAMOUR DRIVE, SUITE 1, ATLANTA, GA 30324, USA
techsupportusa@rfeinternational.com / +1 (800) 215 6216



V2 05/2023

AVUS-10401BT

ADIDASHARDWARE.COM



(EN) CAUTION

- The equipment is intended for home use only (HA). Do not use the equipment in any commercial, rental, or institutional setting
- Use the equipment only as described in this manual. Consult your doctor before performing any exercise program
- Keep children and pets away from the device at all times
- This appliance can be used by children aged from 14 years and above and persons with reduced physical, sensory or mental capabilities or lack of experience and knowledge if they have been given supervision or instruction concerning use of the appliance in a safe way and understand the hazards involved
- Cleaning and user maintenance shall not be made by children under 14 years old
- Ensure the equipment is on a flat, stable and level surface with at least 0.6m of clear area surrounding the equipment
- Always wear appropriate exercise clothing and training shoes
- The safety level of the equipment can only be maintained if it is examined regularly for damage and wear. Replace defective components immediately and/or keep the equipment out of use until repaired. Pay special attention to components most susceptible to wear. All warnings and instructions must be read and followed prior to use
- Keep hair, body, and clothing free and clear of all moving parts
- If at any time during exercise you feel faint, dizzy, or experience pain, stop exercising immediately and consult your physician
- Over exercising may result in serious injury or death
- Keep the equipment indoors, away from moisture and dust. Do not put the equipment in a garage or covered patio, or near water
- If any of the adjustment devices are left projecting, they could interfere with the user's movement
- The equipment should be used only by persons weighing **150kg/330.7lb** or less
- Heart rate monitoring system may be inaccurate
- Excessive exercise can lead to serious injury or death. Stop exercising immediately
- This equipment is for consumer use only
- The braking system is speed independent
- The instructions for appliances having a part of class III construction supplied from a detachable power supply part shall state that the appliance is only to be used with the power supply unit provide with the appliance

CAUTION The user is cautioned that changes or modifications not expressly approved by the party responsible for compliance could void the user's authority to operate the equipment.

This device complies with Part 15 of the FCC Rules and Industry Canada licence-exempt RSS standard(s). Operation is subject to the following two conditions:

- (1) this device may not cause harmful interference, and
- (2) this device must accept any interference received, including interference that may cause undesired operation.

NOTE This equipment has been tested and found to comply with the limits for a Class B digital device, pursuant to Part 15 of the FCC Rules. These limits are designed to provide reasonable protection against harmful interference in a residential installation. This equipment generates, uses and can radiate radio frequency energy and, if not installed and used in accordance with the instructions, may cause harmful interference to radio communications. However, there is no guarantee that interference will not occur in a particular installation.

If this equipment does cause harmful interference to radio or television reception, which can be determined by turning the equipment off and on, the user is encouraged to try to correct the interference by one or more of the following measures:

- Reorient or relocate the receiving antenna
- Increase the separation between the equipment and receiver
- Connect the equipment into an outlet on a circuit different from that to which the receiver is connected
- Consult the dealer or an experienced radio/TV technician for help

CAN ICES-3(B) / NMB-3(B)

FCC& IC Radiation Exposure Statement:

This equipment complies with FCC and Canada radiation exposure limits set forth for an uncontrolled environment.

This equipment should be installed and operated with a minimum distance of 20cm between the radiator and your body.

This transmitter must not be co-located or operating in conjunction with any other antenna or transmitter.

FCC ID: 2API3-10401BT, FCC ID: 2AMDBBLE006

IC ID: 25017-10401BT, IC ID: 22882-BLE006

IMPORTANT SAFETY INSTRUCTIONS

When using an electrical appliance, basic precautions should always be followed, including the following:
Read all instructions before using (this appliance).

DANGER

- To reduce the risk of electric shock and the injury from moving parts:

Always unplug this appliance from the electrical outlet immediately after using and before cleaning or servicing.

WARNING

- To reduce the risk of burns, fire, electric shock, or injury to persons:

1. This appliance is not intended for use by persons with reduced physical, sensory or mental capabilities, or lack of experience and knowledge, unless they have been given supervision or instruction concerning use of the appliance by a person responsible for their safety. Keep children under the age of 13 away from this machine.
2. Use this appliance only for its intended use as described in this manual. Do not use attachments not recommended by the manufacturer.
3. Never operate the appliance with the air openings blocked. Keep the air openings free of lint, hair, and the like.
4. Never drop or insert any object into any opening.
5. Do not use outdoors. Household use only.
6. Do not operate where aerosol (spray) products are being used or where oxygen is being administered.
7. An appliance should never be left unattended when plugged in. Unplug from outlet when not in use, and before putting on or taking off parts.
8. Never operate this appliance if it has a damaged cord or plug, if it is not working properly, if it has been dropped or damaged, or dropped into water. Return the appliance to a service center for examination and repair.
9. Keep the cord away from heated surfaces.
10. To disconnect, turn all controls to the off position, then remove plug from outlet.
11. Do not operate under blanket or pillow. Excessive heating can occur and cause fire, electric shock, or injury to persons.
12. Do not carry this appliance by supply cord or use cord as a handle.

SAVE THESE INSTRUCTIONS.

(FR) MISE EN GARDE

- Cet équipement est conçu pour un usage domestique uniquement (classe HA). N'utilisez pas cet équipement dans un environnement commercial, locatif ou institutionnel.
- Conformez-vous aux instructions d'utilisation de ce manuel. Consultez votre médecin avant de commencer un programme d'entraînement.
- Tenez les enfants et les animaux domestiques éloignés de l'appareil à tout moment.
- Cet appareil peut être utilisé par des enfants à partir de 14 ans et des personnes ayant des capacités physiques, sensorielles ou mentales réduites ou ayant un manque d'expérience et de connaissances s'ils ont été supervisés ou ont reçu des instructions concernant l'utilisation de l'appareil en toute sécurité et s'ils comprennent les dangers encourus.
- Le nettoyage et l'entretien par l'utilisateur ne doivent pas être effectués par des enfants de moins de 14 ans.
- Veillez à installer l'équipement sur une surface plane et stable en laissant au moins 0,6 m d'espace dégagé autour de l'appareil.
- Portez toujours des vêtements et chaussures de sport appropriés.
- Le niveau de sécurité de l'équipement ne peut être maintenu que si une inspection régulière est effectuée pour détecter les dommages et l'usure. Remplacez immédiatement les pièces défectueuses et/ou arrêtez d'utiliser l'équipement tant qu'il n'a pas été réparé. Accordez une attention particulière aux pièces les plus sujettes à l'usure. Tous les avertissements et instructions doivent être lus et suivis avant l'utilisation.
- Gardez les cheveux, le corps et les vêtements à l'écart de toute pièce mobile.
- Si pendant la séance vous ressentez une faiblesse, un étourdissement ou une douleur, cessez immédiatement tout effort et consultez votre médecin.
- Un entraînement excessif peut provoquer des blessures graves, voire mortelles.
- Installez la machine à l'intérieur, à l'abri de l'humidité et de la poussière. Ne l'installez pas dans un garage, sur une terrasse couverte ou à proximité de l'eau.
- Si l'un des dispositifs d'ajustement est laissé saillant, il pourrait entraver les mouvements de l'utilisateur.
- La machine ne doit être utilisée que par des personnes pesant **150kg/330.7lb** ou moins.
- Le système de cardiofréquencemètre peut être erroné. Un entraînement excessif peut entraîner des blessures graves, voire la mort. Cessez immédiatement tout effort.
- Cet équipement est destiné à une utilisation par le consommateur seulement.
- Le système de freinage ne dépend pas de la vitesse.
- Les instructions relatives aux appareils dont une partie de la construction relève de la classe III et qui sont alimentés par une partie amovible du bloc d'alimentation doivent indiquer que l'appareil ne doit être utilisé qu'avec le bloc d'alimentation fourni avec l'appareil.

MISE EN GARDE : L'utilisateur est avisé que tout changement ou modification non expressément autorisés par la partie responsable de la conformité pourraient faire perdre à l'utilisateur son droit d'utiliser cet appareil.

Le présent appareil est conforme aux CNR d'Industrie Canada applicables aux appareils radio exempts de licence. L'exploitation est autorisée aux deux conditions suivantes :

- (1) L'appareil ne doit pas produire de brouillage préjudiciable, et
- (2) L'appareil doit accepter tout brouillage radioélectrique subi, même si le brouillage est susceptible d'en compromettre le fonctionnement.

REMARQUE : Cet appareil a été testé et respecte les limites imposées aux appareils numériques de classe B, conformément à la partie 15 de la réglementation de la FCC. Ces limites sont conçues pour assurer une protection suffisante contre le brouillage préjudiciable dans les installations résidentielles. Cet appareil génère, utilise et peut émettre de l'énergie radiofréquence et, s'il n'est pas installé et utilisé conformément aux instructions, peut causer un brouillage préjudiciable aux communications radio. Cependant, rien ne garantit qu'une installation donnée ne produira aucun brouillage.

Si cet appareil entraîne un brouillage préjudiciable à la réception des signaux radio ou de télévision, ce qui peut être vérifié en éteignant et en rallumant l'appareil, l'utilisateur est invité à tenter de résoudre ce problème en appliquant l'une ou plusieurs des mesures suivantes :

- Réorienter ou déplacer l'antenne réceptrice
- Augmenter la distance séparant l'appareil du récepteur
- Brancher l'appareil dans un circuit électrique différent de celui du récepteur
- Communiquer avec le détaillant ou un technicien radio/télévision d'expérience pour obtenir de l'aide

CAN ICES-3(B) / NMB-3(B)

Déclaration d'ic sur l'exposition aux radiations :

Cet équipement est conforme aux limites d'exposition aux radiations définies par le Canada pour des environnements non contrôlés.

Cet équipement doit être installé et utilisé à une distance minimum de 20 cm entre l'antenne et votre corps.

Cet émetteur ne doit pas être installé au même endroit qu'une autre antenne ou qu'un autre émetteur ni être utilisé conjointement avec une autre antenne ou un autre émetteur.

FCC ID: 2API3-10401BT, FCC ID: 2AMDBBLE006

IC ID: 25017-10401BT, IC ID: 22882-BLE006

CONSIGNES DE SÉCURITÉ IMPORTANTES

Lors de l'utilisation d'un appareil électronique, il faut toujours prendre des précautions de base, comme celles-ci:

Lire toutes les consignes avant l'utilisation (de cet appareil).

DANGER

- Pour réduire le risque de choc électrique et de blessure par des pièces mobiles :

Toujours débrancher l'appareil de la prise électrique immédiatement après utilisation et avant le nettoyage ou le service.

AVERTISSEMENT

- Pour diminuer le risque de brûlures, d'incendie, de décharge électrique ou de blessure au corps :

1. Cet appareil n'est pas destiné à être utilisé par des personnes dont les capacités physiques, sensorielles ou mentales sont réduites, ou qui manquent d'expérience et de connaissances, à moins qu'elles ne soient surveillées et qu'elles reçoivent des instructions concernant l'utilisation de l'appareil par une personne responsable de leur sécurité. Garder les enfants de moins de 13 ans loin de cette machine.
2. Utiliser cet appareil uniquement selon l'usage prévu décrit dans ce manuel. Ne pas utiliser d'accessoires non recommandés par le fabricant.
3. Ne jamais utiliser cet appareil si les ouvertures d'air sont obstruées. Garder les ouvertures d'air libre de poussières, de cheveux et d'autres débris.
4. Ne pas laisser tomber ni insérer d'objets dans toute ouverture.
5. Ne pas utiliser à l'extérieur. Usage domestique seulement.
6. Ne pas faire fonctionner où des produits en aérosol sont utilisés ou là où de l'oxygène est administré.
7. Un appareil ne doit jamais être laissé sans surveillance lorsqu'il est branché. Débrancher la prise lorsqu'elle n'est pas utilisée, et avant de mettre ou d'enlever des pièces.
8. Ne jamais utiliser cet appareil si le cordon ou la fiche sont endommagés, si l'appareil ne fonctionne pas correctement, s'il est tombé ou est abîmé, ou s'il est tombé dans l'eau. Retourner l'appareil à un centre de service pour examen et réparation.
9. Maintenir le cordon à l'écart des surfaces chauffées.
10. Pour débrancher, mettre toutes les commandes en position d'arrêt, puis retirer la fiche de la prise.
11. N'utilisez pas sous une couverture ou un oreiller. Un échauffement excessif peut se produire et provoquer un incendie, choc électrique ou des blessures.
12. Ne transportez pas cet appareil par le cordon d'alimentation et n'utilisez pas le cordon comme une poignée.

CONSERVER SES CONSIGNES.

(ES) PRECAUCIÓN

- Este equipo está diseñado únicamente para ser utilizado en el hogar (uso doméstico - clase A). No utilice el equipo en ningún entorno comercial, institucional ni de alquiler.
- Utilice el equipo solo como se describe en este manual. Consulte con su médico antes de realizar cualquier programa de ejercicios.
- Mantenga a los niños y mascotas alejados del dispositivo en todo momento.
- Este aparato puede ser utilizado por niños a partir de los 14 años y personas con capacidades físicas, sensoriales o mentales reducidas o con falta de experiencia y conocimiento si han recibido supervisión o instrucciones sobre el uso del aparato de forma segura y comprenden los peligros que conlleva.
- Los menores de 14 años no deben realizar tareas de limpieza y mantenimiento del usuario.
- Asegúrese de que el equipo quede ubicado sobre una superficie plana, estable y nivelada, manteniendo despejada la zona alrededor del mismo en un radio de al menos 0,6 m.
- Utilice siempre zapatillas de deporte y ropa de entrenamiento adecuadas.
- Puede mantenerse el nivel de seguridad del equipo únicamente si se revisa de forma periódica en cuanto a daños y desgaste. Sustituya de inmediato los componentes defectuosos o mantenga el equipo fuera de servicio hasta que sea reparado. Preste especial atención a los componentes más propensos al desgaste. Se deben leer y seguir todas las advertencias e instrucciones antes de su uso.
- Mantenga el pelo, el cuerpo y la ropa libres y despejados de todas las partes móviles.
- Si en cualquier momento al hacer ejercicio se siente débil, mareado o siente dolor, deje de hacer ejercicio de inmediato y consulte con su médico.
- Hacer ejercicio en exceso puede provocar lesiones graves o la muerte.
- Mantenga el equipo en interiores, lejos de la humedad y del polvo. No coloque el equipo en un garaje o patio techado ni cerca del agua.
- Si se deja sobresaliendo cualquiera de los dispositivos de ajuste, estos podrían interferir con el movimiento del usuario.
- El equipo solo debería ser utilizado por personas con un peso igual o inferior a **150kg/330.7lb**.
- El sistema de monitorización de la frecuencia cardíaca puede ser inexacto. El ejercicio excesivo puede provocar lesiones graves o la muerte. Interrumpa el ejercicio inmediatamente.
- Este equipo es de uso exclusivo para el consumidor.
- El sistema de frenado no depende de la velocidad.
- Las instrucciones de los aparatos que tengan una parte de construcción de clase III alimentada por una pieza de fuente de alimentación desmontable indicarán que el aparato solo debe utilizarse con la unidad de alimentación suministrada con el aparato.

PRECAUCIÓN: Se advierte al usuario de que los cambios o modificaciones no aprobados expresamente por la parte responsable del cumplimiento normativo podrían invalidar la autoridad del usuario para utilizar el equipo.

Este equipo cumple con la Parte 15 de las normas de la FCC y con el(los) estándar(es) RSS [Radio Standards Specification] exento(s) de licencia del Ministerio de Industria de Canadá. La utilización está sujeta a las dos condiciones siguientes:

- (1) este dispositivo no podrá ocasionar interferencias perjudiciales, y
- (2) este dispositivo deberá admitir cualquier interferencia recibida, incluidas aquellas que puedan provocar un funcionamiento no deseado.

NOTA: Este equipo se ha sometido a pruebas y se ha determinado que cumple los límites establecidos para los dispositivos digitales de clase B, de conformidad con el apartado 15 de las normas de la FCC [Comisión Federal de Comunicaciones de EE. UU.]. Estos límites están diseñados para proporcionar una protección razonable contra interferencias perjudiciales en una instalación residencial. Este equipo genera, utiliza y puede irradiar energía de radiofrecuencia y, si no se instala y se usa como se indica en las instrucciones, podría ocasionar interferencias perjudiciales en las comunicaciones por radio. Sin embargo, no se puede garantizar que no se produzcan interferencias en una instalación en particular.

Si este equipo causa interferencias perjudiciales en la recepción de señales de radio o televisión (lo cual puede determinarse apagando y encendiendo el dispositivo), recomendamos al usuario que intente corregir dichas interferencias adoptando una o varias de las siguientes medidas:

- Cambie la orientación o la ubicación de la antena receptora
- Aumente la distancia entre el equipo y el receptor
- Conecte el equipo a una toma ubicada en un circuito diferente al del receptor
- Consulte al distribuidor o a un técnico de radio/televisión experimentado para obtener ayuda

CANICES-3(B) / NMB-3(B)

Declaración de exposición a la radiación de la FCC e IC [Ministerio de Industria de Canadá]:

Este equipo cumple con los límites de exposición a la radiación de Canadá y FCC establecidos para un entorno no controlado.

Este equipo debe instalarse y manejarse con una distancia mínima de 20cm entre el radiador y el cuerpo de la persona.

Este transmisor no deberá ser colocado ni funcionar en combinación con ninguna otra antena o transmisor.

FCC ID: 2API3-10401BT, FCC ID: 2AMDBBLE006

IC ID: 25017-10401BT, IC ID: 22882-BLE006

ESPECIFICACIONES ELÉCTRICAS

100V - 240V

INSTRUCCIONES IMPORTANTES DE SEGURIDAD

Quando se utiliza un aparato eléctrico, siempre deben seguirse las precauciones básicas, entre las que se incluyen las siguientes:

Lee todas las instrucciones antes de utilizar (este aparato).

PELIGRO

- Para reducir el riesgo de descarga eléctrica y lesiones por piezas móviles:

Siempre desenchufe el aparato de la toma de corriente inmediatamente después de utilizarlo y antes de limpiarlo o realizarle una reparación.

ADVERTENCIA

- A fin de disminuir el riesgo de que las personas sufran quemaduras, incendios, descargas eléctricas o lesiones se debe hacer lo siguiente:

1. Este aparato no está diseñado para que lo utilicen personas con capacidades físicas, sensoriales o mentales reducidas, o con falta de experiencia y conocimientos, a menos que las supervise o instruya una persona responsable de su seguridad. Se debe mantener a los niños menores de 13 años alejados de esta máquina.
2. Este aparato solo se debe utilizar para el uso previsto, tal y como se describe en este manual. No se deben usar accesorios no recomendados por el fabricante.
3. No se debe poner en marcha el aparato si las salidas de aire están bloqueadas. Estas se deben mantener sin pelusas, pelos u elementos obstructores similares.
4. No se debe dejar caer ni introducir ningún objeto en ninguna abertura.
5. No se debe utilizar en ambientes al aire libre. Está destinado únicamente al uso doméstico.
6. No se debe operar donde se utilicen productos en aerosol (espray) o donde se administre oxígeno.
7. Nunca debe dejar el aparato desatendido cuando está enchufado. Desenchúfelo de la toma de corriente cuando no lo utilice y antes de agregarle o quitarle piezas.
8. Nunca utilice el aparato si el cable o el enchufe están dañados, si no funciona correctamente, si se ha caído o averiado, o si se ha caído al agua. Lleve el aparato a un centro de servicio para que puedan examinarlo y repararlo.
9. Mantenga el cable alejado de las superficies calientes.
10. Para desconectar el aparato, gire todos los controles a la posición de apagado y, a continuación, desconecte el enchufe de la toma de corriente.
11. No opere debajo de una manta o almohada. Se puede producir calentamiento excesivo y provocar incendios, descargas eléctricas o lesiones a las personas.
12. No transporte este aparato por el cable de alimentación ni use el cable como mango.

SE DEBEN GUARDAR ESTAS INSTRUCCIONES.

(DE) ACHTUNG

- Das Gerät ist nur für den Heimgebrauch geeignet (Verwendungsklasse H, Genauigkeitsklasse A). Verwenden Sie das Gerät nicht zu gewerblichen, Vermietungs- oder institutionellen Zwecken
- Verwenden Sie das Gerät nur wie in dieser Anleitung beschrieben. Wenden Sie sich an Ihren Arzt, bevor Sie ein Trainingsprogramm durchführen
- Bewahren Sie das Gerät stets außerhalb der Reichweite von Kindern und Haustieren auf
- Dieses Gerät kann von Kindern ab 14 Jahren und Personen mit eingeschränkter physischer, sensorischer oder mentaler Fähigkeiten oder mit mangelnder Erfahrung bzw. mangelndem Wissen verwendet werden, wenn sie beaufsichtigt werden oder in die sichere Verwendung des Geräts eingewiesen wurden und die damit verbundenen Gefahren verstehen
- Reinigung und Wartung sollten nicht von Kindern unter 14 Jahren durchgeführt werden
- Stellen Sie sicher, dass sich das Gerät auf einer flachen, stabilen und geraden Oberfläche befindet und ein Mindestabstand von 0,6 m um das Gerät eingehalten wird
- Tragen Sie stets angemessene Sportbekleidung und Trainingsschuhe
- Das Sicherheitsniveau des Geräts kann nur gewährleistet werden, wenn es regelmäßig auf Beschädigungen und Verschleiß geprüft wird. Tauschen Sie defekte Teile umgehend aus bzw. benutzen Sie das Gerät erst wieder, wenn es repariert wurde. Achten Sie insbesondere auf verschleißanfällige Teile. Alle Warnungen und Anweisungen müssen vor dem Gebrauch gelesen und berücksichtigt werden
- Halten Sie Haare, Körper und Bekleidung von sämtlichen beweglichen Geräteteilen fern
- Sollten Sie sich zu einem beliebigen Zeitpunkt während Ihres Workout schwach fühlen, Ihnen schwindelig sein oder Sie Schmerzen verspüren, brechen Sie das Training umgehend ab und konsultieren Sie einen Arzt
- Übermäßiges Training kann zu ernsthaften Verletzungen oder zum Tod führen
- Stellen Sie das Gerät im Innenbereich an einem trockenen und staubfreien Ort auf. Stellen Sie es nicht in einer Garage, auf einer überdachten Veranda oder in der Nähe von Wasser auf
- Ragen Einstellgeräte aus dem Gerät heraus, können sie sich dadurch im Bewegungsbereich des Nutzers befinden
- Das Gerät sollte nur von Personen verwendet werden, die max. **150kg** wiegen
- Der Herzfrequenzmesser kann ungenaue Werte liefern. Übermäßiges Training kann zu ernsthaften Verletzungen oder zum Tod führen. Beenden Sie das Training umgehend
- Dieses Gerät ist nur für den privaten Gebrauch bestimmt
- Das Bremssystem ist nicht von der Geschwindigkeit abhängig
- In der Gebrauchsanweisung für Geräte mit einem Bauteil der Klasse III, die über ein abnehmbares Netzteil versorgt werden, muss angegeben werden, dass das Gerät nur mit dem mitgelieferten Netzteil verwendet werden darf

Achtung: Der Benutzer wird davor gewarnt, dass Änderungen bzw. Modifikationen, die nicht ausdrücklich von der für die Einhaltung der Vorschriften verantwortlichen Partei genehmigt wurden, dazu führen können, dass der Benutzer die Berechtigung zum Betrieb des Geräts verliert.

(PT) ATENÇÃO

- O equipamento destina-se exclusivamente a utilização doméstica (Utilização doméstica, Classe C). Não utilize o equipamento em qualquer ambiente comercial, de aluguer ou institucional
- Utilize o equipamento apenas conforme descrito neste manual. Consulte o seu médico antes de realizar qualquer programa de exercícios
- Mantenha sempre as crianças e os animais de estimação afastados do equipamento
- Este equipamento pode ser usado por crianças com 14 anos ou mais e por pessoas com capacidades físicas, sensoriais ou mentais reduzidas ou sem experiência nem conhecimentos se forem supervisionadas ou instruídas relativamente à sua utilização segura e compreenderem os perigos envolvidos
- A limpeza e a manutenção por parte do utilizador não devem ser realizadas por crianças com menos de 14 anos
- Certifique-se de que o equipamento é colocado numa superfície plana, estável e nivelada, com pelo menos 0,6 m de área livre à volta do mesmo
- Use sempre roupa e calçado de desporto adequados
- O nível de segurança do equipamento apenas pode ser garantido se este for regularmente inspecionado quanto a danos e desgaste. Substitua imediatamente componentes com defeito e/ou não use o equipamento enquanto não for reparado. Preste especial atenção aos componentes mais suscetíveis a desgaste. Todos os avisos e instruções têm que ser lidos e respeitados antes de qualquer utilização
- Mantenha o cabelo, o corpo e a roupa afastados de todas as peças móveis
- Se a qualquer momento durante a prática de exercício sentir sensação de desmaio, tonturas ou dores, interrompa imediatamente e consulte o seu médico
- O excesso de exercício pode resultar em lesões graves ou morte
- Mantenha o equipamento no interior, num local sem humidade nem poeira. Não coloque o equipamento numa garagem ou pátio coberto, nem perto de água
- Se algum dos mecanismos de ajuste ficar saliente, poderá interferir com os movimentos do utilizador
- O equipamento deve ser utilizado apenas por pessoas com um peso igual ou inferior a **150kg/330.7lb**
- O sistema de monitorização do ritmo cardíaco pode não ser exato. O excesso de exercício pode resultar em lesões graves ou morte. Interrompa imediatamente a prática de exercício
- Este equipamento destina-se apenas à utilização pelo consumidor
- O sistema de travagem não depende da velocidade
- As instruções dos aparelhos que contenham peças com construção de classe III alimentadas a partir de uma fonte de alimentação separada deverão indicar que o aparelho apenas deve ser usado com a unidade de fonte de alimentação fornecida juntamente com o aparelho

Atenção: avverte-se o utilizador para o facto de que quaisquer alterações ou modificações não expressamente aprovadas pela parte responsável pela conformidade poderão anular a autoridade do utilizador para operar o equipamento.

(ZH) 警告

- 该设备仅供家庭使用(HA)。请勿在任何商业、租赁或机构场所使用本设备
- 请按照本使用说明书的描述使用设备,在进行任何运动之前,请咨询您的医生
- 务必让儿童和宠物远离设备
- 本产品旨在由成人用来进行体育锻炼,本产品不宜14岁以下的人使用
- 残障人士不得在没有合格人员协助的情况下使用设备
- 本产品旨在由成人用来进行体育锻炼,本产品不宜14岁以下的人使用
- 残障人士不得在没有合格人员协助的情况下使用设备
- 确保设备在一个平坦、稳定和水平的表面上,设备周围应至少留有0.6米的空间
- 使用设备时务必穿着合适的运动服和训练鞋
- 只有定期检查设备的损坏和磨损情况,才能保持设备的安全水平。立即更换有缺陷的部件和/或使设备停止使用直至修理。特别注意易磨损的部件。在使用前必须阅读并遵循所有警告和说明
- 务必使头发、身体和衣服远离活动部件
- 如果在运动过程中你感到疲劳、头晕或疼痛,立即停止运动并咨询医生
- 过度运动可能导致严重的伤害或死亡
- 请将设备放置在室内,远离湿气、灰尘。不要把设备放在车库或有盖的天井,或靠近水
- 如果任何设备调整装置是突出的,它们可能会干扰用户的移动
- 设备只能由体重在**150公斤/330.7磅**以下的人员使用
- 心率监测系统只能作为运动辅助工具。用于确定心率的大体趋势,读数可能不是很精确,过度运动可导致严重的伤害或死亡,请立即停止运动
- 此设备仅供消费者使用
- 非速度关联训练设备(制动系统与速度无关)
- 请使用包装内提供的电源适配器

警告:警告用户,未经遵守责任方明确批准的更改或修改可能使用户操作设备的权限失效。

(JP) 注意

- 機器は家庭用として (HA) のみ意図されています。機器を営利的な、レンタル、あるいは施設の設定で使用しないでください
- 機器を本マニュアルの中で記述されているようにのみ使用してください。何らかの運動プログラムを行う前に、医者にご相談ください
- いつでも、子供とペットを装置に近づけないでください
- この装置は、装置の安全な使用に関する監督または説明を受け、関係する危険を理解している14歳以上の子供や、身体能力、感覚能力、あるいは精神能力が劣った人、あるいは経験や知識がない人が使用することができます
- クリーニングやユーザーメンテナンスは、14歳未満の子供が行ってはいけません
- 機器を必ず、平らな、安定した水準面の上に、機器の周りのエリアから最低、0.6m 離して置いてください
- いつも適切な運動用衣服を着、トレーニング用靴を履いてください
- 機器の安全レベルは、損傷や摩耗がないかどうかを定期的に検査する場合のみ、維持することができます。欠陥があるコンポーネントは即座に交換し、および/あるいは、機器が修理されるまで使用しないでください。接続点など、最も摩耗しやすいコンポーネントに特に注意を払ってください。ご使用前に、すべての警告と使用説明を読み、従ってください
- 髪、身体、衣服がすべての可動部分に巻き込まれないように、注意してください
- 運動中にめまいがしたり、フラフラしたり、あるいは痛みを感じる場合はいつでも即座に運動をやめ、医師にみてもらってください
- 過剰な運動をすると、大怪我や死をもたらす可能性があります
- 機器を常に屋内に置き、湿気や埃から守ってください。機器をガレージや、屋根のある中庭、あるいは水のそばで使用しないでください
- 調節デバイスのどれかが突き出たままになっていると、ユーザーの動きと干渉する可能性があります
- 機器は体重が **150kg/330.7lb** 以下の人しか使用すべきではありません
- 心拍数監視システムは不正確かもしれません。過剰な運動をすると、大怪我や死をもたらす可能性があります。即座に運動をやめてください
- この機器は民生用にも利用してください
- ブレーキシステムは速度に依存しません
- 取り外し可能な電源から電力を供給されるクラス III の構造の一部をもつ装置の使用説明は、この装置にはそれとともに提供される電源ユニット以外には使用してはならないことを示しています

注意: 準拠に対して責任のある当事者によってはっきりと承認されていない変更、または修正を行うと、機器を運転するユーザーの資格が無効になるかもしれないことに注意してください。

(KO) 주의

- 본 장비는 가정용으로 제작되었습니다 (가정용 A 클래스). 업체나 대여 서비스, 공공장소 등에서 사용해서는 안 됩니다
- 매뉴얼에 명시된 방식으로만 장비를 활용해야 합니다. 운동 프로그램을 시작하기 전, 의사에게 문의하시기 바랍니다
- 어린이와 애완동물이 절대 기기 가까이 오지 않도록 합니다
- 본 기기 사용으로 수반될 수 있는 위험을 이해하고 안전하게 기기를 사용할 수 있도록 감시하거나 설명해줄 수 있는 환경이 사용자에게 주어진다라는 조건 하에서, 본 기기는 14세 이상의 어린이는 물론 신체나 감각, 정신적 능력이 저하되었거나 경험, 지식이 부족한 사람도 이용 가능합니다
- 14세 미만의 어린이가 기기를 청소하고 유지보수에 참여해서는 안 됩니다
- 기울어지지 않은 편평하고 안정적인 표면에 기기를 두되, 주변에 최소 0.6m의 여유 공간을 둡니다
- 항상 적합한 운동복과 운동용 신발을 착용하시기 바랍니다
- 손상이나 마모된 부분이 있는지 정기적으로 검사를 받은 경우에만 기계의 안전이 보장됩니다. 하자가 발견된 부품은 즉각 교체하거나 수리가 완료될 때까지 기계 사용을 중단합니다. 소모가 많이 되는 부품에 특히 주의를 기울이십시오. 경고사항과 안내문을 모두 읽고 숙지한 후 제품을 사용하시기 바랍니다
- 머리카락과 신체, 옷이 작동 중인 제품에 가까이 닿지 않도록 합니다
- 운동 도중 현기증을 느끼거나 통증 발생 시 운동을 즉각 중단하고 의사의 진찰을 받으시기 바랍니다
- 과도한 운동으로 중상을 입거나 사망에 이를 수 있습니다
- 습기와 먼지가 없는 실내에서 장비를 보관합니다. 차고나 정원 파티오, 물 근처에서 장비를 보관하지 마십시오
- 조절 장치 중 어느 한가지라도 돌출된 상태로 내버려두면, 운동에 방해가 될 수 있습니다
- 본 장비는 체중이 150kg 이하인 사람만 사용 가능합니다
- 심장박동수 모니터링 기기의 수치가 정확하지 않을 수 있습니다. 과도한 운동으로 중상을 입거나 사망에 이를 수 있습니다. 운동을 즉각 중단하십시오
- 본 장비는 소비자 용도로 한정합니다
- 브레이크 시스템은 속도에 영향을 받지 않습니다
- 분리 가능한 전원 공급 장치를 통해 전원을 공급 받는 클래스 III 구조를 지닌 전자제품에 대한 설명서에 따르면 본 제품은 판매 시 제공된 전원 공급 장치만을 사용해야 합니다

주의: 제품의 규정을 담당하는 당국이 명확히 승인한 방식이 아닌에도 제품을 변경 혹은 개조하는 경우 본 장비의 정당한 사용자 자격이 박탈될 수 있습니다.

(AR) تنبيه

- الجهاز مخصص للاستخدام المنزلي فقط (HA). يُحظر استخدام الجهاز في أي بيئة تجارية أو إيجارية أو مؤسسية.
- لا تستخدم الجهاز إلا على النحو الموضح في هذا الدليل. استشر طبيبك قبل أداء أي برنامج تدريبي.
- احرص على إبعاد الأطفال والحيوانات الأليفة عن الجهاز طوال الوقت
- يمكن للأطفال الذين تتراوح أعمارهم بين 14 عامًا فما فوق والأشخاص الذين يعانون من ضعف القدرات الجسدية، أو الحسية، أو العقلية أو من نقص الخبرة والمعرفة، استخدام هذا الجهاز، إذا كانوا تحت الإشراف أو إذا حصلوا على توجيهات تتعلق باستخدام الجهاز بطريقة آمنة، وإذا كانوا على علم بالمخاطر الموجودة
- يُحظر على الأطفال دون عمر 14 عامًا تولي أعمال التنظيف والصيانة المقتصرة على المستخدم
- احرص على وضع الجهاز على سطح مسطح ومستقر مع توفير مساحة خالية محيطة بالجهاز مقدارها 0.6 متر على الأقل
- ارتد ملابس وأحذية التدريب المناسبة دومًا
- يمكن الحفاظ على مستوى سلامة الجهاز إذا تم فحصه بانتظام للتحقق من عدم وجود تلف أو اهتراء. استبدل المكونات التالفة على الفور وأ/أو لا تستخدم الجهاز حتى يتم تصليحه. يُرجى الانتباه الشديد للمكونات سريعة التآكل. لا بد من قراءة كل التحذيرات والتعليمات واتباعها قبل الشروع في الاستخدام
- أبقِ الشعر والجسم والملابس بعيدة عن كل الأجزاء المتحركة
- إذا شعرت خلال التدريب بالإغماء أو الدوخة أو الألم، فتوقف عن ممارسة التدريب فورًا واستشر طبيبك
- قد يؤدي الإفراط في التدريب إلى إصابات خطيرة أو الموت
- أبقِ الجهاز داخل المنزل، بعيدًا عن الرطوبة والتراب. لا تضع الجهاز في مرآب أو فناء مغطى، أو بالقرب من الماء
- إذا تركت أي من معدات الضبط بارزة، فقد تتداخل مع حركة المستخدم
- ينبغي ألا يستخدم الجهاز سوى الأشخاص الذين لا يتجاوز وزنهم كج 150 / 330.7 رطلاً
- قد يكون نظام مراقبة سرعة القلب غير دقيق
- يمكن للإفراط في التدريب أن يسبب إصابة بالغة أو الوفاة. أوقف التدريب على الفور
- لا يعتمد نظام الكبح على السرعة
- يجب أن تنص إرشادات الأجهزة التي تتضمن جزءًا من تفسير الفئة III المقتبس من الجزء الخاص بوحدة الإمداد بالطاقة القابلة للفصل على أنه لا يجوز استخدام الجهاز إلا مع وحدة الإمداد بالطاقة المرفقة بالجهاز.

تنبيه: ننبه المستخدم إلى أن إجراء أي تغييرات أو تعديلات غير معتمدة صراحة من الطرف المسؤول عن الامتثال يمكن أن يؤدي إلى إلغاء تقويض المستخدم بتشغيل الجهاز.



(EN) WEEE logo this symbol on a product means that the product is covered by European Directive 2012/19/EU.

The Bluetooth® word mark and logos are registered trademarks owned by Bluetooth SIG, Inc. and any use of such marks by RFE International is under license.

Operation frequency of dongle = 10 MHz to 300 GHz and Max. transmitted RF power = 0.632 mW

Hereby, RFE International Ltd declares that the radio equipment type "Motorized Treadmill" is in compliance with Directive 2014/53/EU. The full text of the EU declaration of conformity is available at the following internet address: https://library.rfeinternational.com/avus-1040IBT_C-12bike_EU_RED_DOC.docx

(FR) Logo DEEE. Ce symbole sur un produit signifie que le produit est couvert par la directive européenne 2012/19/UE.

La marque verbale et les logos Bluetooth sont des marques déposées appartenant à Bluetooth SIG, Inc. et toute utilisation de ces marques par RFE International se fait sous licence.

Fréquence de fonctionnement du dongle = 10 MHz à 300 GHz et puissance RF maximale transmise = 0.632 mW

Par la présente, RFE International Ltd, déclare que l'équipement radio du type « Tapis roulant motorisé » est conforme à la directive 2014/53/UE. Le texte complet de la déclaration UE de conformité est disponible à l'adresse internet suivante: https://library.rfeinternational.com/avus-1040IBT_C-12bike_EU_RED_DOC.docx

(ES) Logotipo WEEE [o «RAEE»: residuos de aparatos eléctricos y electrónicos]. Cuando este símbolo aparece en un producto significa que el producto se rige por la Directiva Europea 2012/19/UE.

Los logotipos y marca denominativa Bluetooth® son marcas registradas propiedad de Bluetooth SIG, Inc. y cualquier uso de tales marcas por parte de RFE International se efectúa bajo licencia.

Frecuencia operativa del dongle (dispositivo de bluetooth) = 10 MHz a 300 GHz y máxima potencia de RF transmitida = 0.632 mW

Por la presente, RFE International Ltd declara que el tipo de equipo de radio "Cinta de correr motorizada" cumple con la Directiva 2014/53/UE. El texto completo de la declaración UE de conformidad está disponible en la dirección de Internet siguiente: https://library.rfeinternational.com/avus-1040IBT_C-12bike_EU_RED_DOC.docx

(DE) WEEE-Etikett. Diese Kennzeichnung bedeutet, dass das Produkt unter die EU-Richtlinie 2012/19/EU fällt.

Die Bluetooth®-Wortmarke und -Logos sind eingetragene Markenzeichen im Eigentum von Bluetooth SIG, Inc. und jegliche Verwendung dieser Markenzeichen von RFE International erfolgt unter Lizenz.

Betriebsfrequenz des Dongles = 10 MHz bis 300 GHz und max. übermittelte Sendeleistung = 0.632 Mw

Hiermit erklärt, RFE International Ltd, dass der Funkanlagentyp „Motorisiertes Laufband“ der Richtlinie 2014/53/EU entspricht. Der vollständige Text der EU-Konformitätserklärung ist unter der folgenden Internetadresse verfügbar: https://library.rfeinternational.com/avus-1040IBT_C-12bike_EU_RED_DOC.docx

(PT) Logótipo WEEE (REEE -resíduos de equipamentos elétricos e eletrónicos). Este símbolo num produto significa que o produto é abrangido pela Diretiva Europeia 2012/19/UE.

A marca nominativa e os logótipos Bluetooth® são marcas registadas detidas pela Bluetooth SIG, Inc. e qualquer utilização dessas marcas pela RFE International está sujeita a licença.

Frequência de operação do dongle de bluetooth = 10 MHz to 300 GHz e potência máxima de RF transmitida= 0.632 mW

Por este meio, a RFE International Ltd declara que o presente tipo de equipamento de rádio "Passadeira Motorizada" está em conformidade com a Diretiva 2014/53/UE. O texto completo da declaração de conformidade da UE está disponível no seguinte endereço de Internet: https://library.rfeinternational.com/avus-1040IBT_C-12bike_EU_RED_DOC.docx

(ZH) 产品上的WEEE标志表示该产品符合欧盟指令2012/19/EU。

蓝牙®文字标志和徽标是由蓝牙SIG, Inc.拥有的注册商标, RFE International对这些标志的任何使用都是经过许可的。

在此, RFE international声明本产品符合指令2014/53/EU的基本要求和其他相关规定。

(JP) WEEE ロゴ。製品上のこのシンボルは製品が欧州指令 2012/19/EU によってカバーされていることを意味します。

Bluetooth® ワードマークとロゴは、Bluetooth SIG, Inc. が所有する登録商標であり、RFE インターナショナルによるそのようなマークのどんな使用も許可を得ています。

この結果、RFE インターナショナルが、この製品が指令 2014/53/EU の本質的な必要条件と他の関連する規定に応じていることを宣言しています。

(KO) WEEE 로고- 제품에 본 표시가 붙은 것은 해당 제품이 유럽 지침 2012/19/EU를 준수하고 있음을 뜻합니다.

Bluetooth® 글자 마크와 로고는 Bluetooth SIG, Inc. 소유 등록상표이며 RFE 인터내셔널은 라이센스 계약에 따라 해당 마크를 사용합니다.

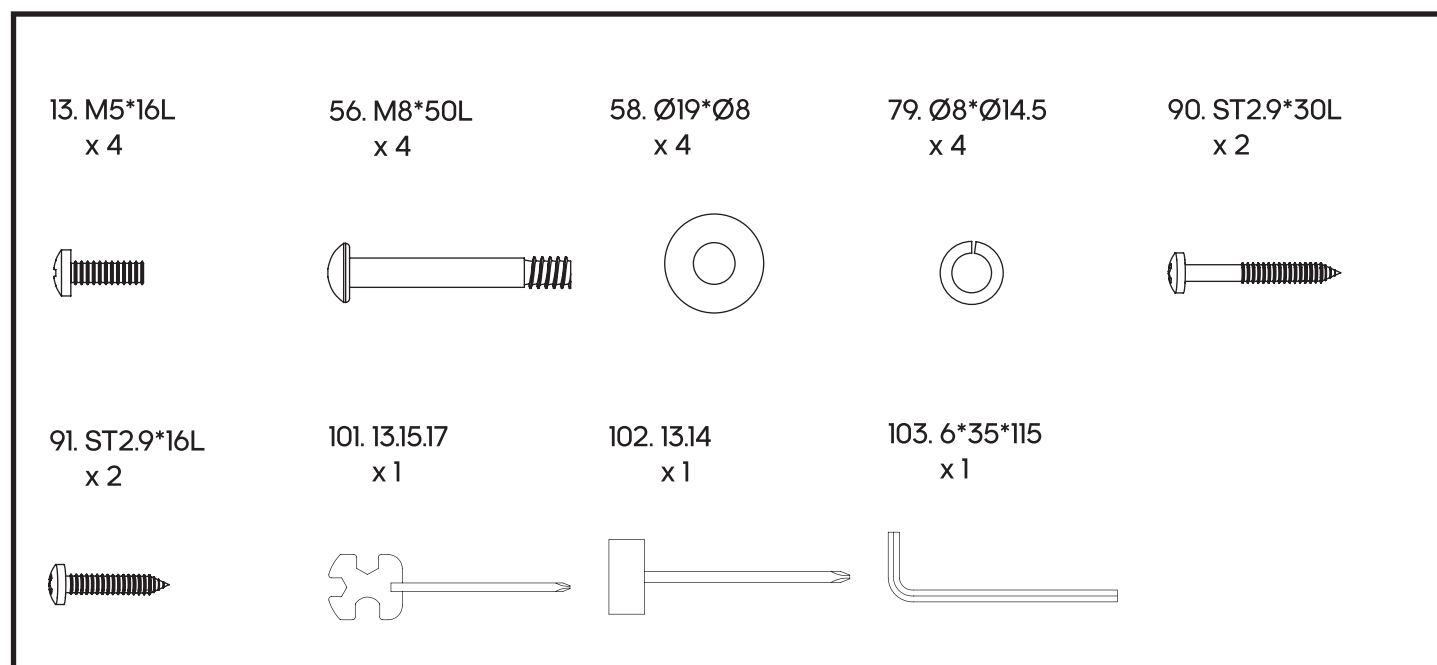
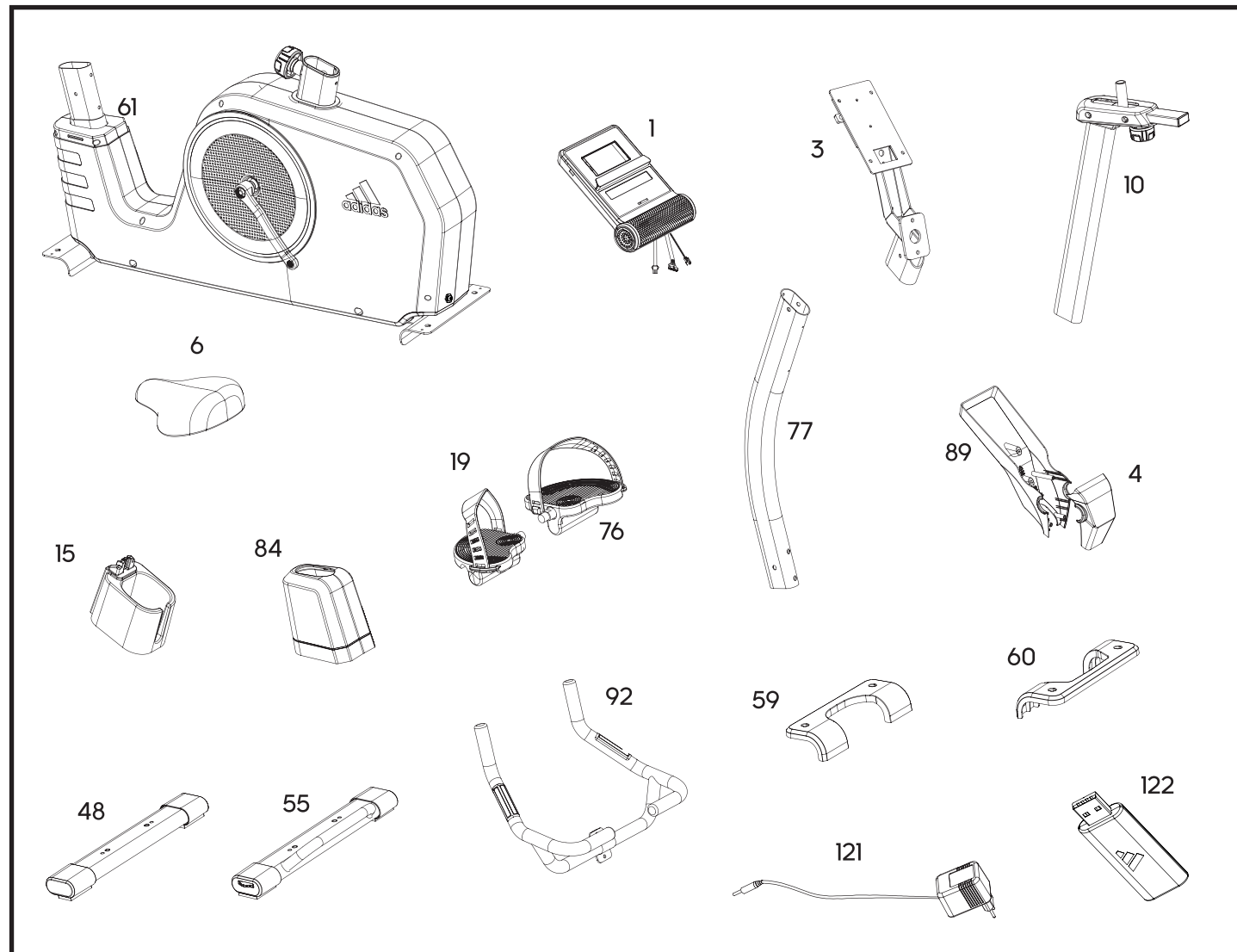
이에 따라 RFE 인터내셔널은 본 제품이 지침 2014/53/EU의 핵심 조건은 물론 기타 관련 조항을 준수함을 선포합니다.

(AR)

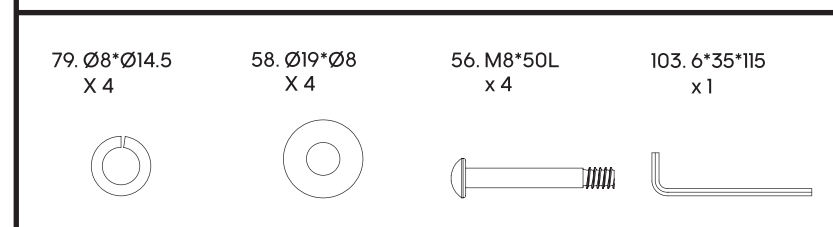
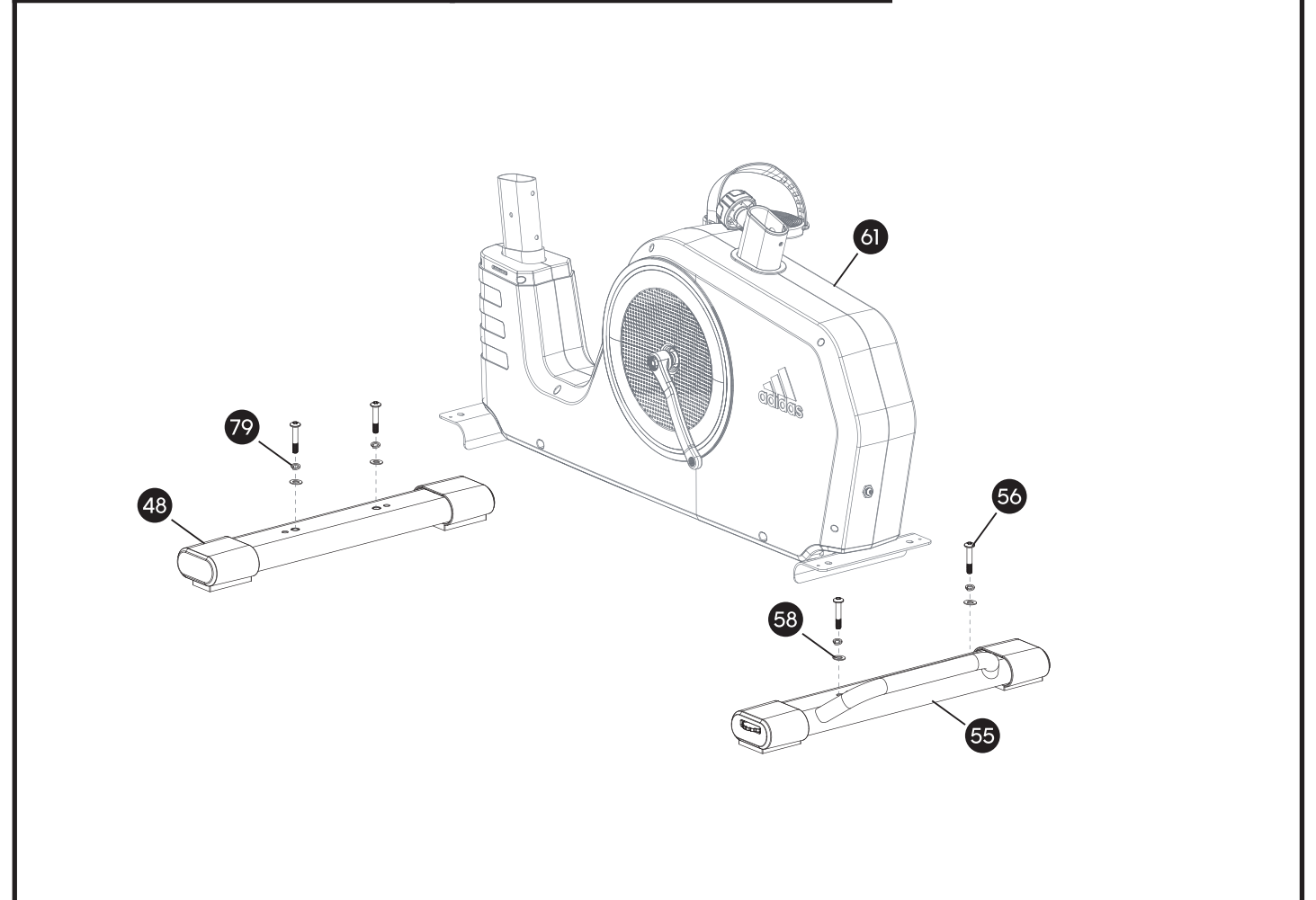
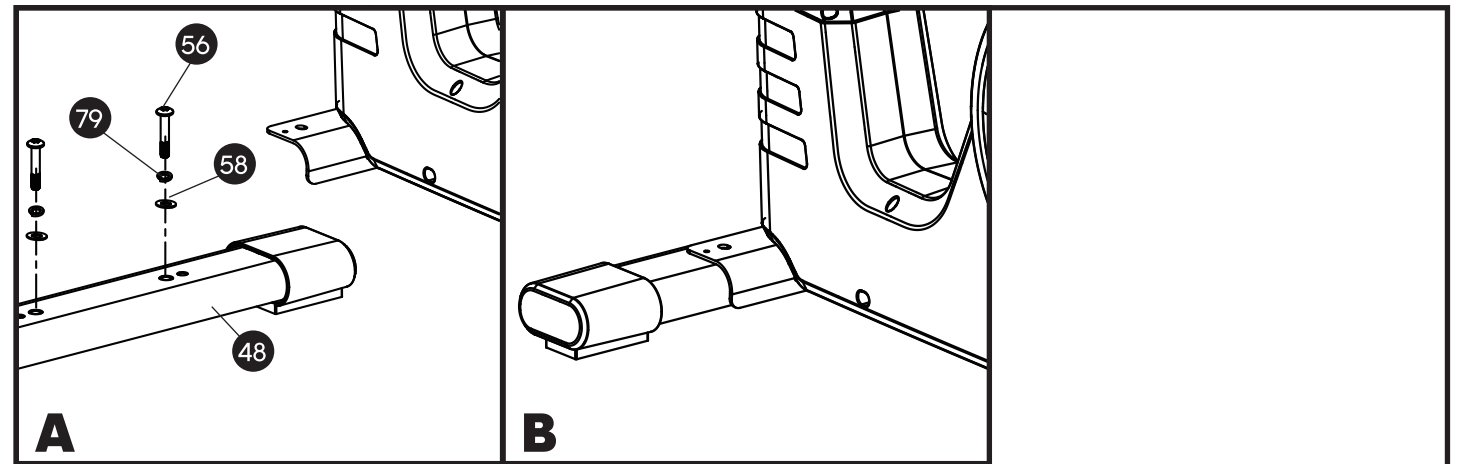
الموجود على المنتج أن المنتج خاضع للتوجيه WEEE يُقصد بالشعار" 2012/19 الأوروبي/EU.

وشعاراتها علامات تجارية مُسجّلة مملوكة Bluetooth® العلامة المكتوبة وأي استخدام لهذه العلامات من طرف شركة Bluetooth SIG, Inc. لشركة يجب أن يكون بموجب ترخيص منها RFE International

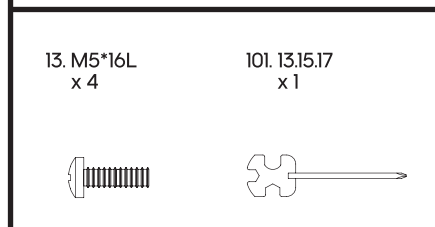
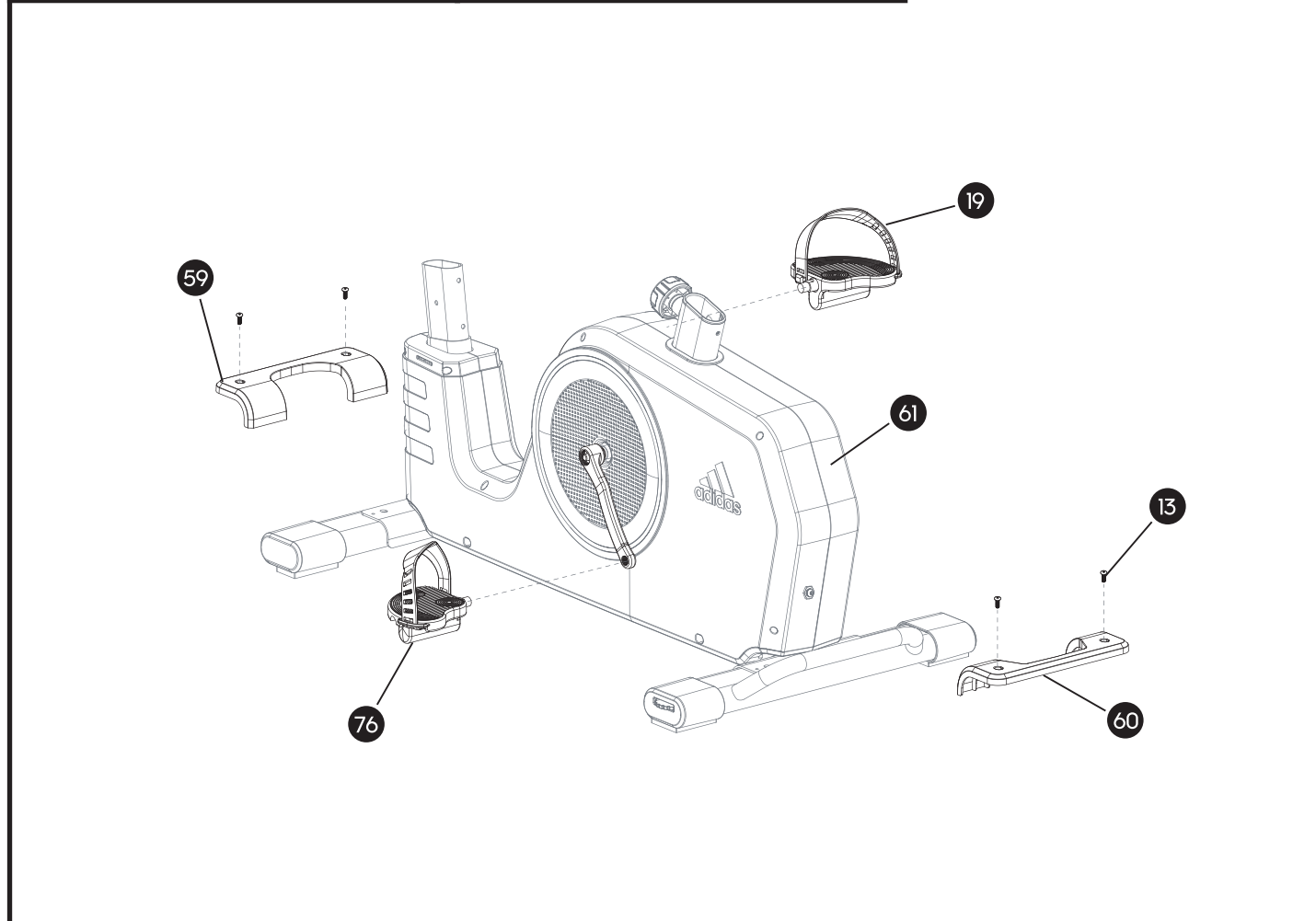
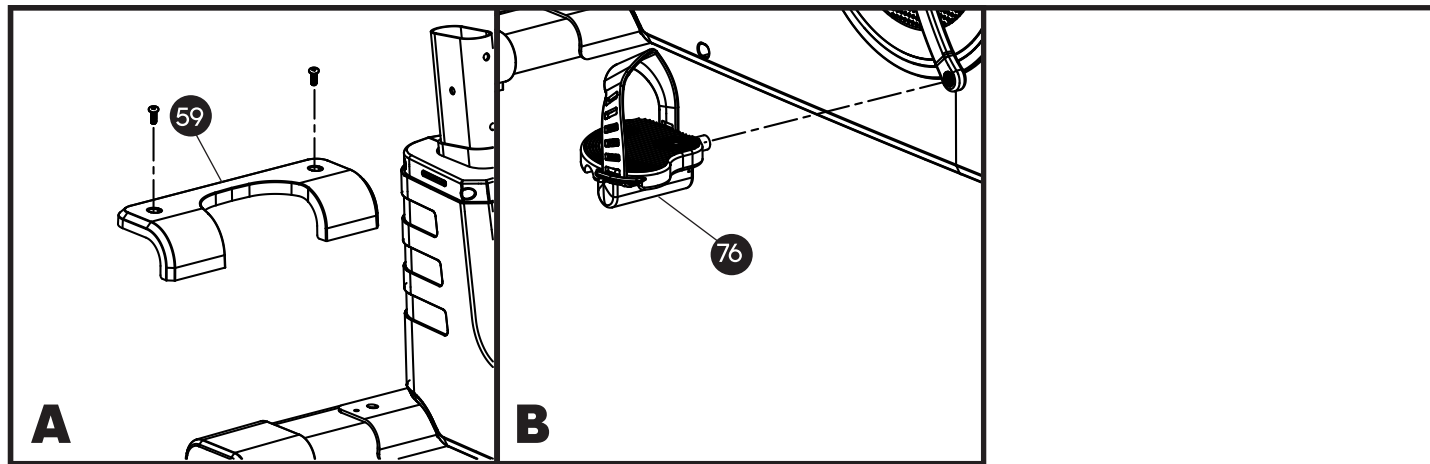
العالمية أن هذا المنتج مطابق للمتطلبات RFE وبناء عليه، تصرح شركة EU/الأساسية وغيرها من الشروط ذات الصلة بالتوجيه 2014/53



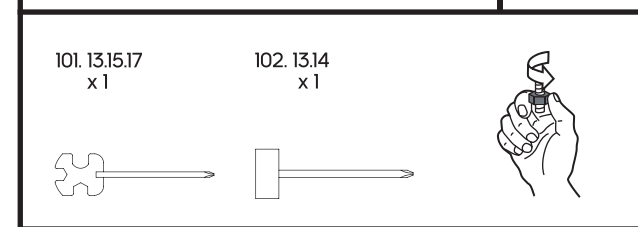
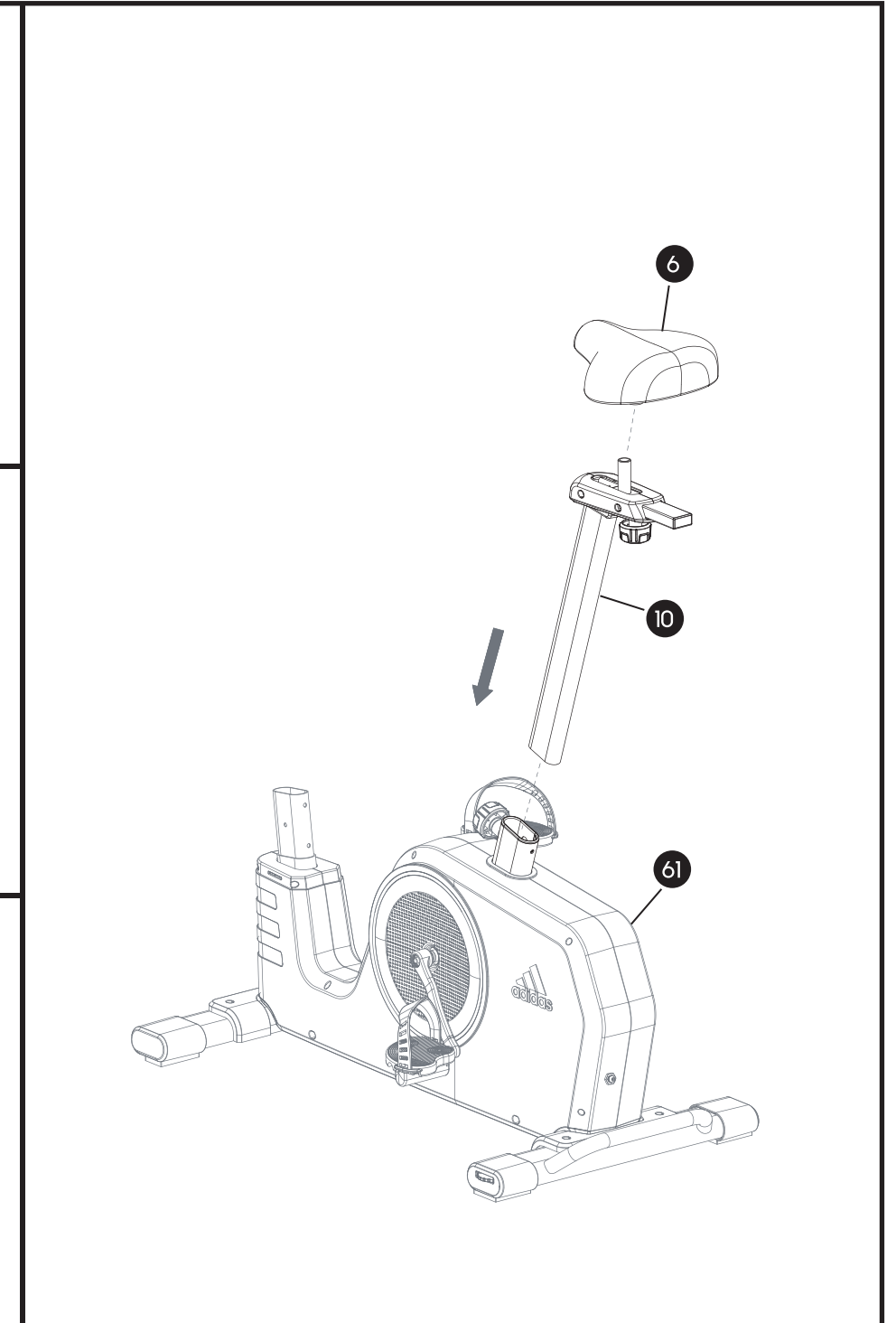
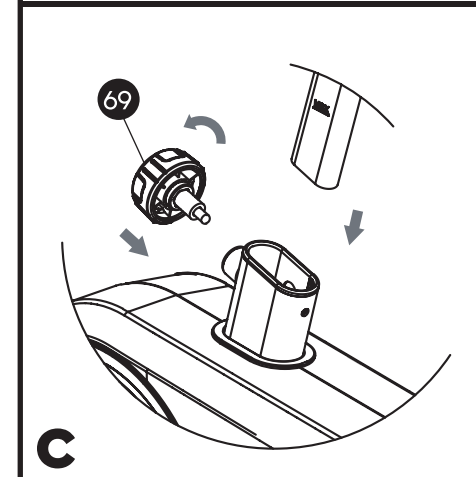
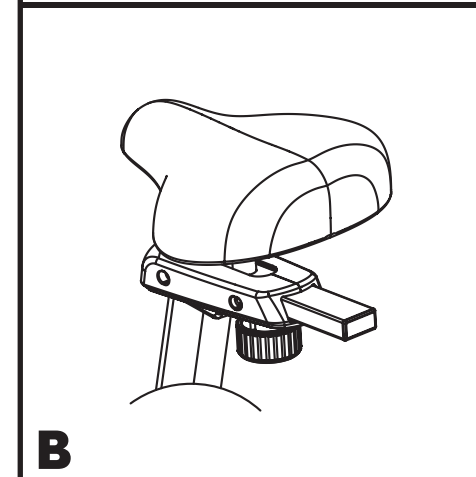
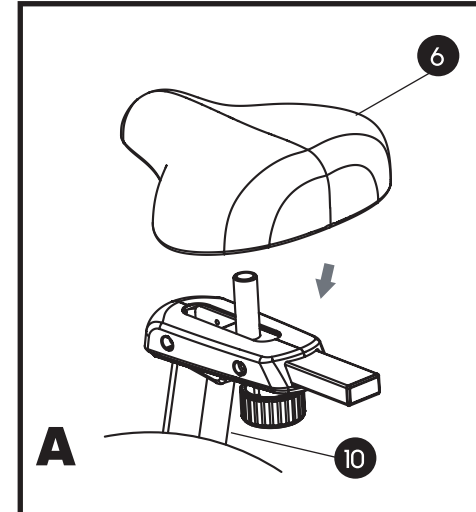
1 x2



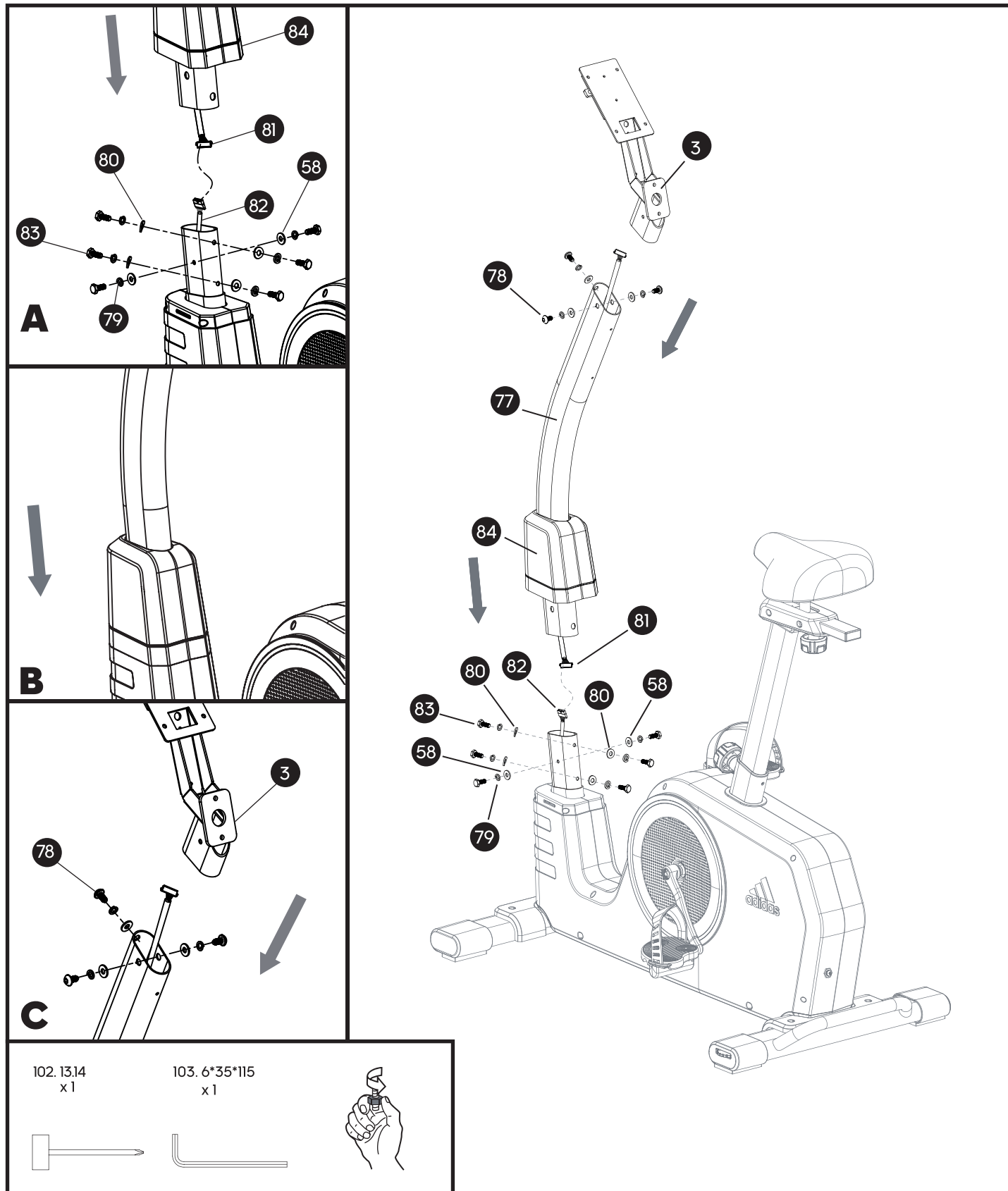
2 x2



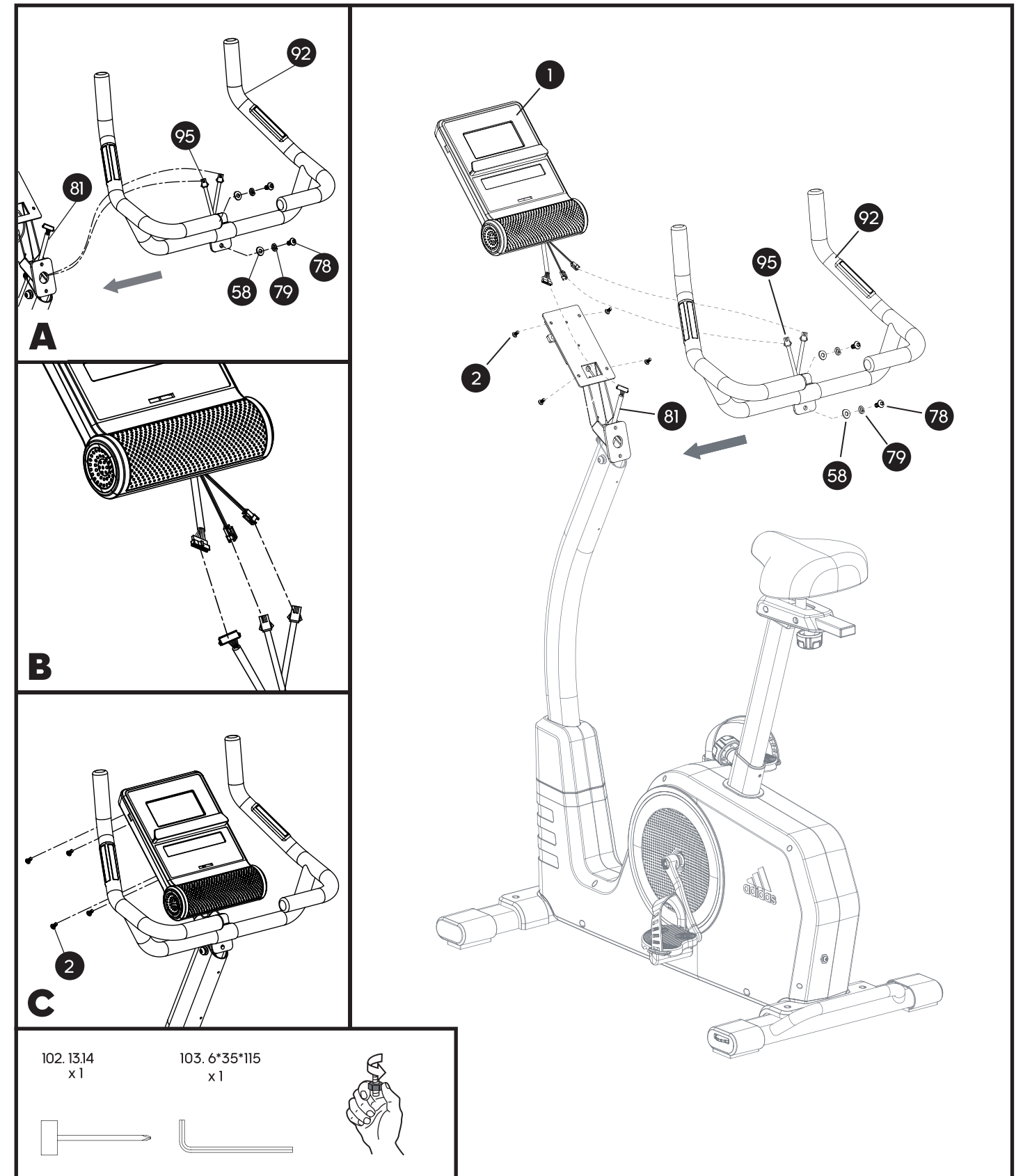
3 x2



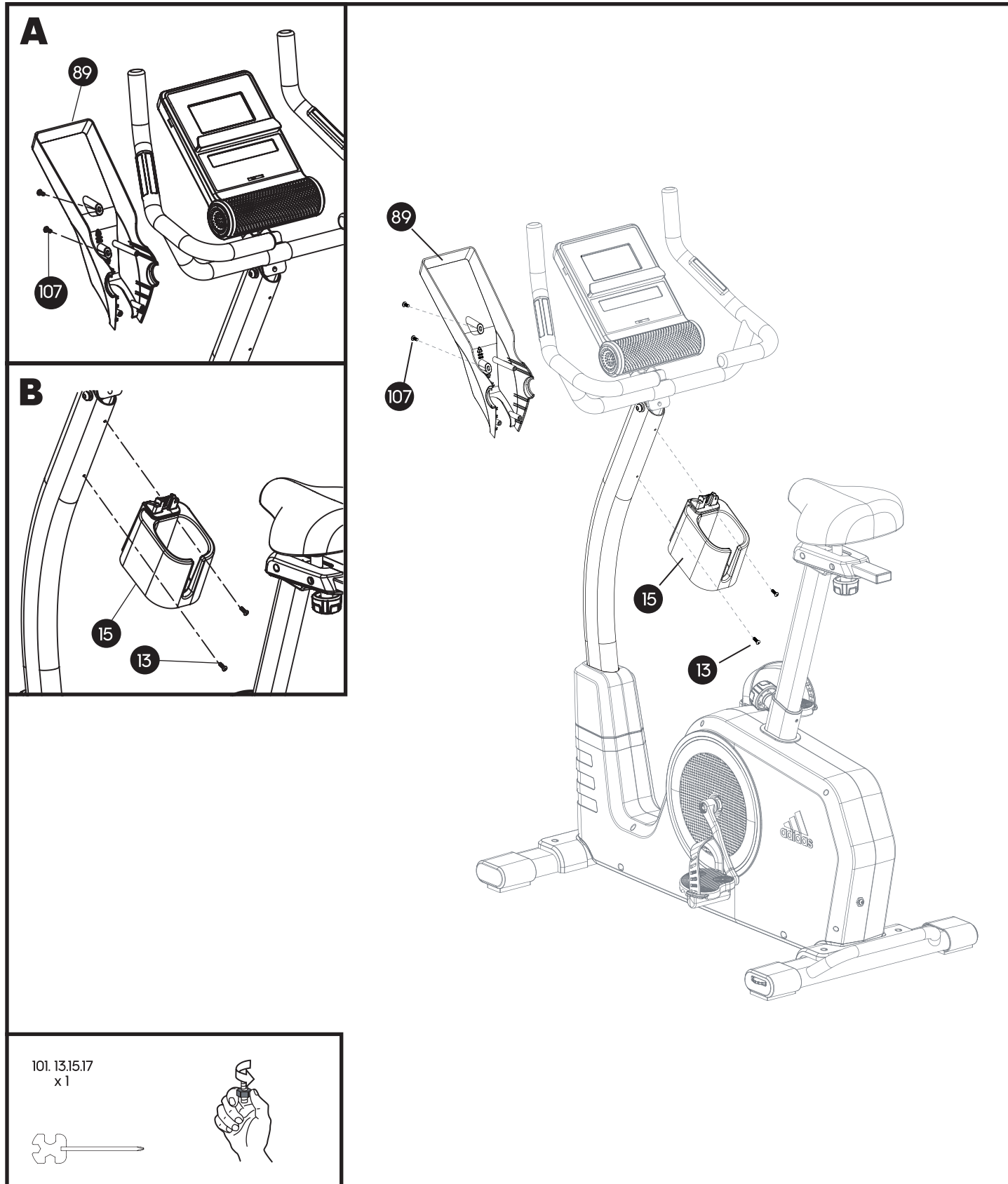
4 x2



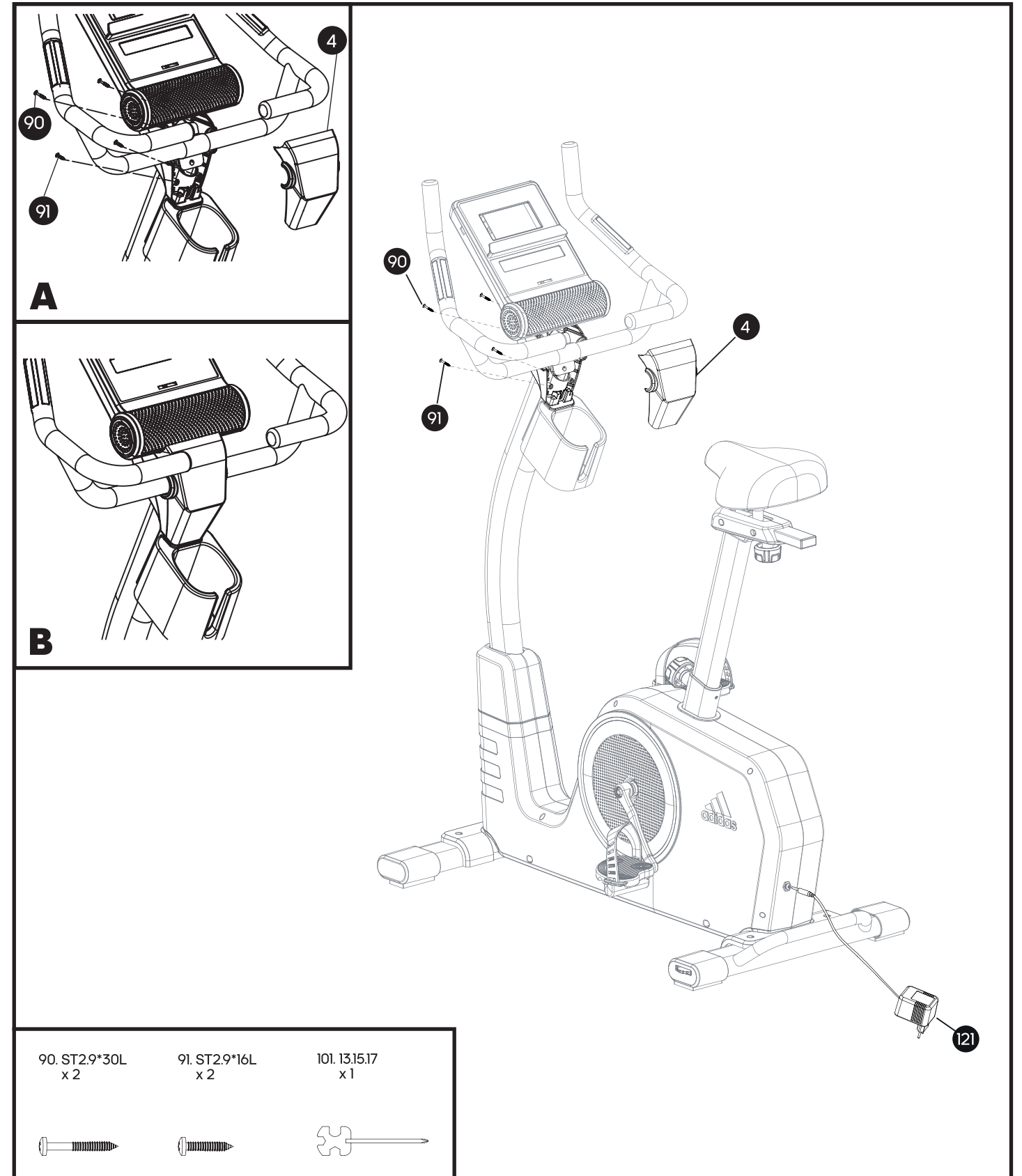
5 x2



6 x2



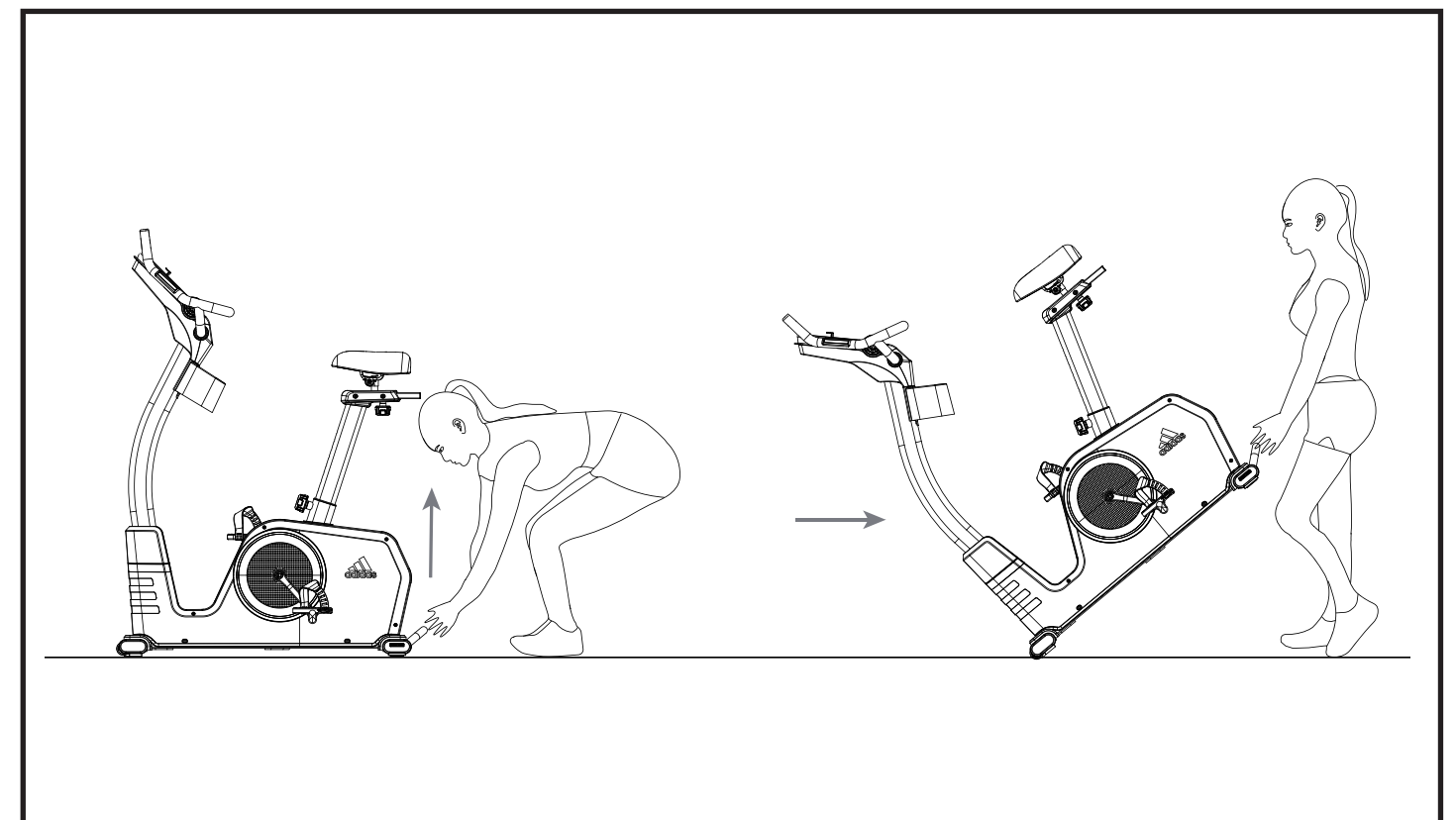
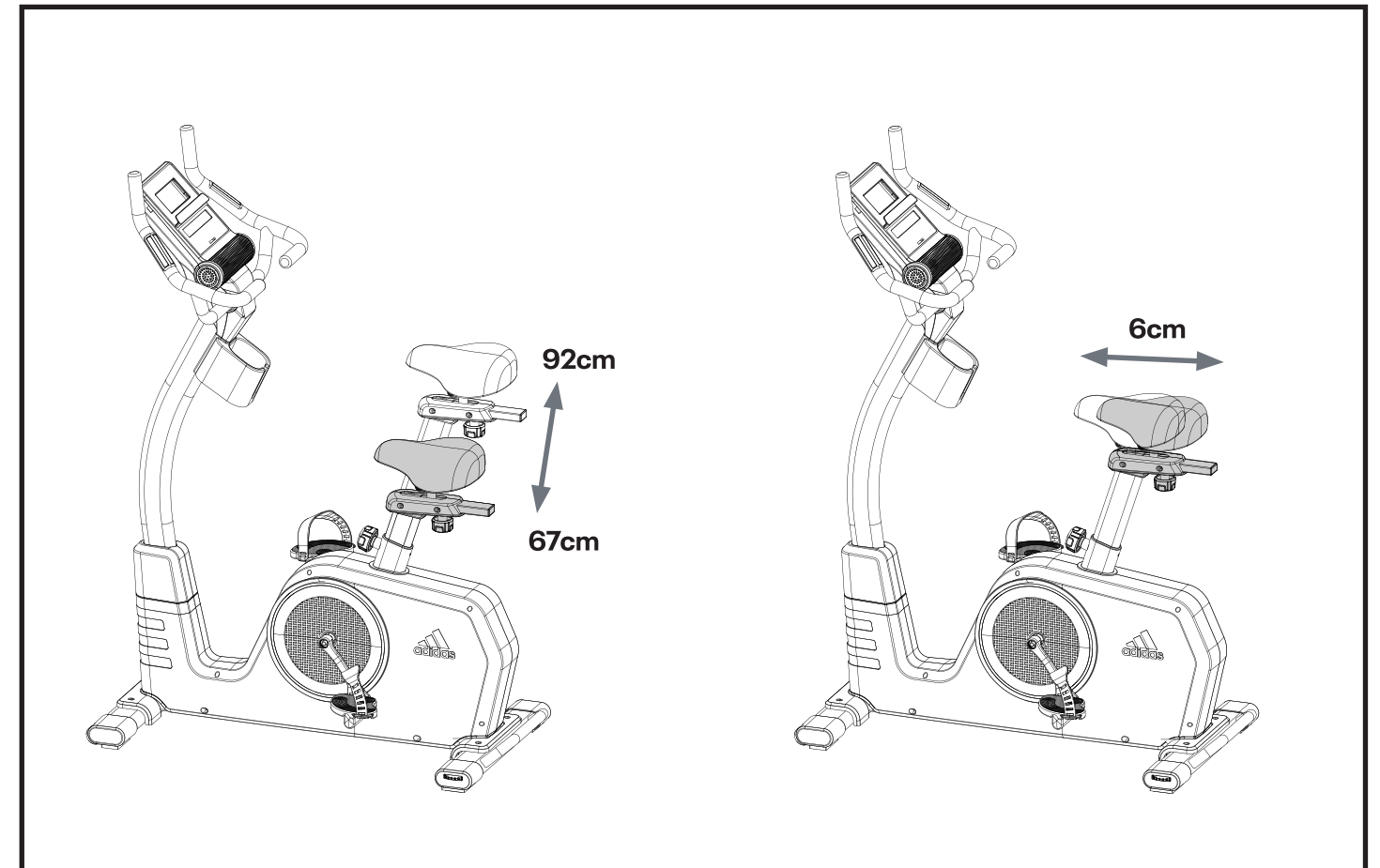
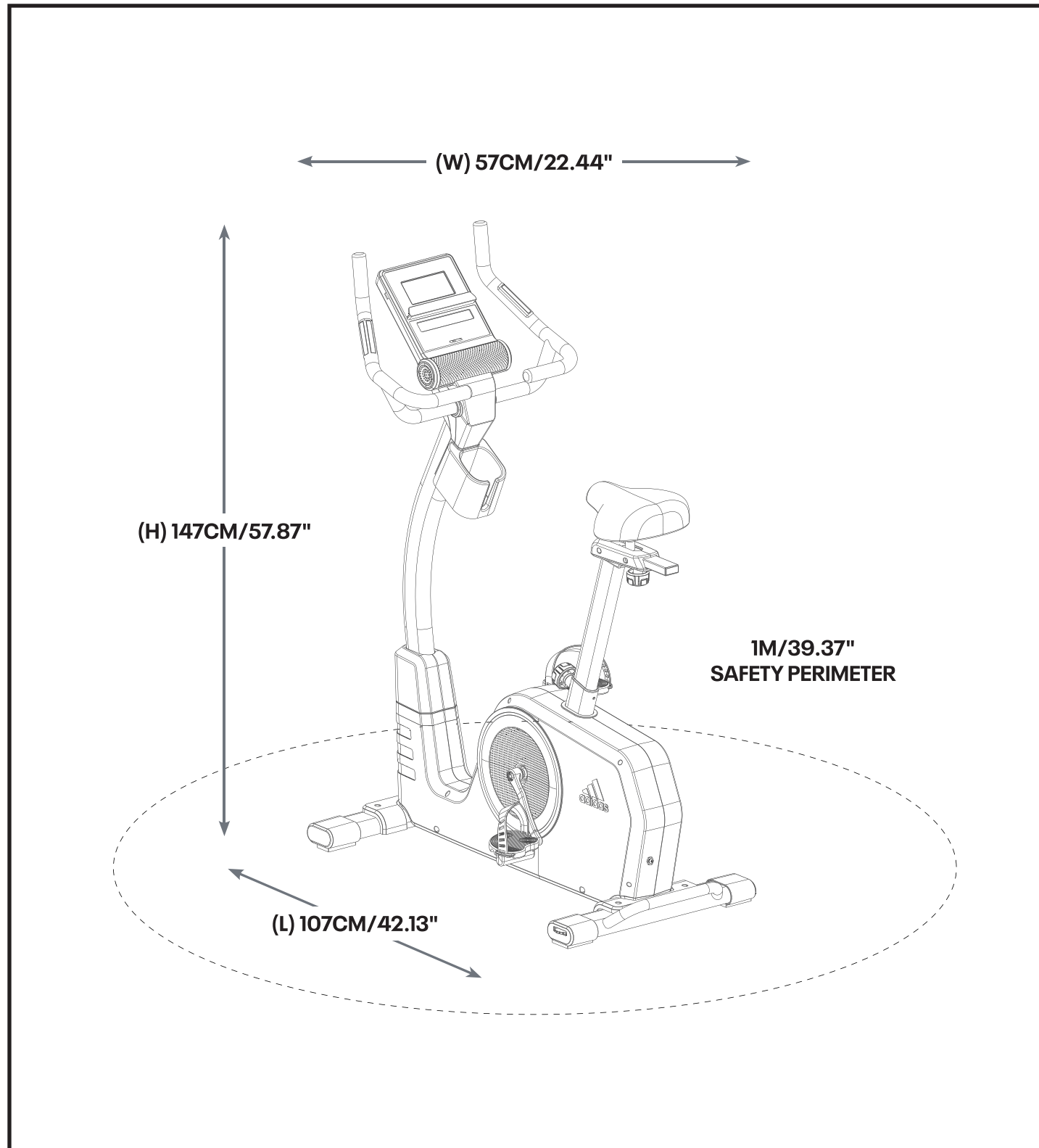
7 x2





PRODUCT DISASSEMBLY INSTRUCTIONS: PLEASE DISASSEMBLE ACCORDING TO THE REVERSE STEPS OF PRODUCT ASSEMBLY.

产品拆卸说明: 请按照产品组装相反步骤进行拆卸。

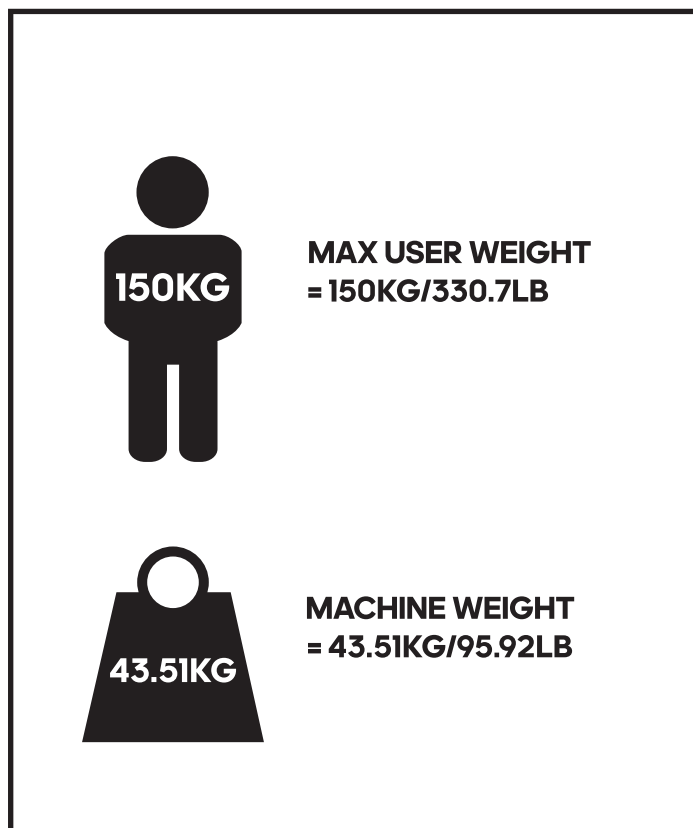
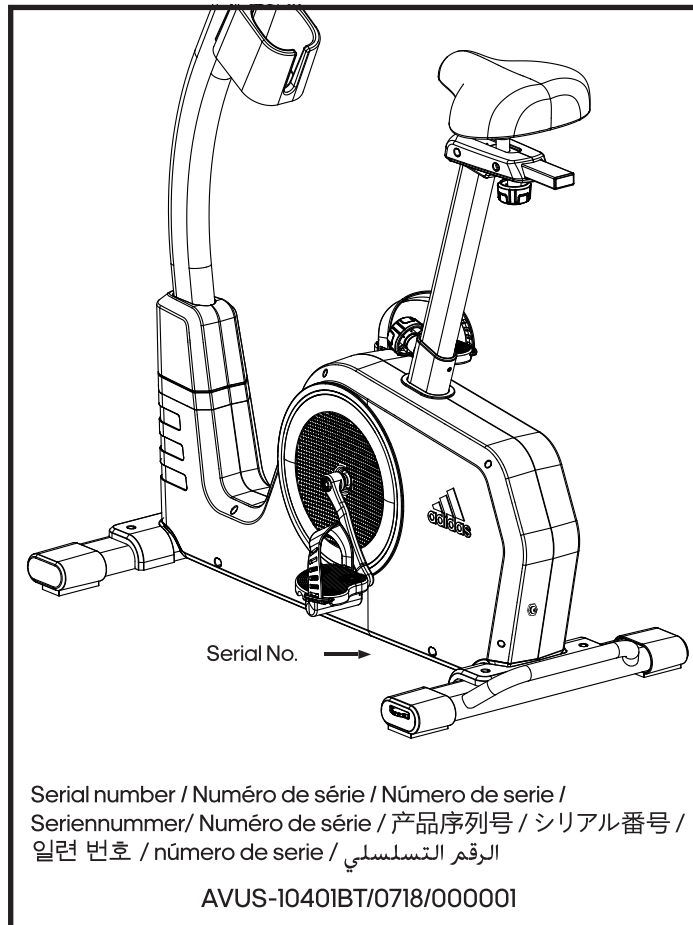




(UK) Product Registration and Support
(FR) Enregistrement et support du produit
(DE) Produktregistrierung und Support
(ES) Registro de productos y soporte
(PT) Registro de producto e suporte
(ZH) 产品注册和支持
(JP) 製品の登録とサポート
(KO) 제품 등록 및 지원
(AR) تسجيل المنتج والدعم



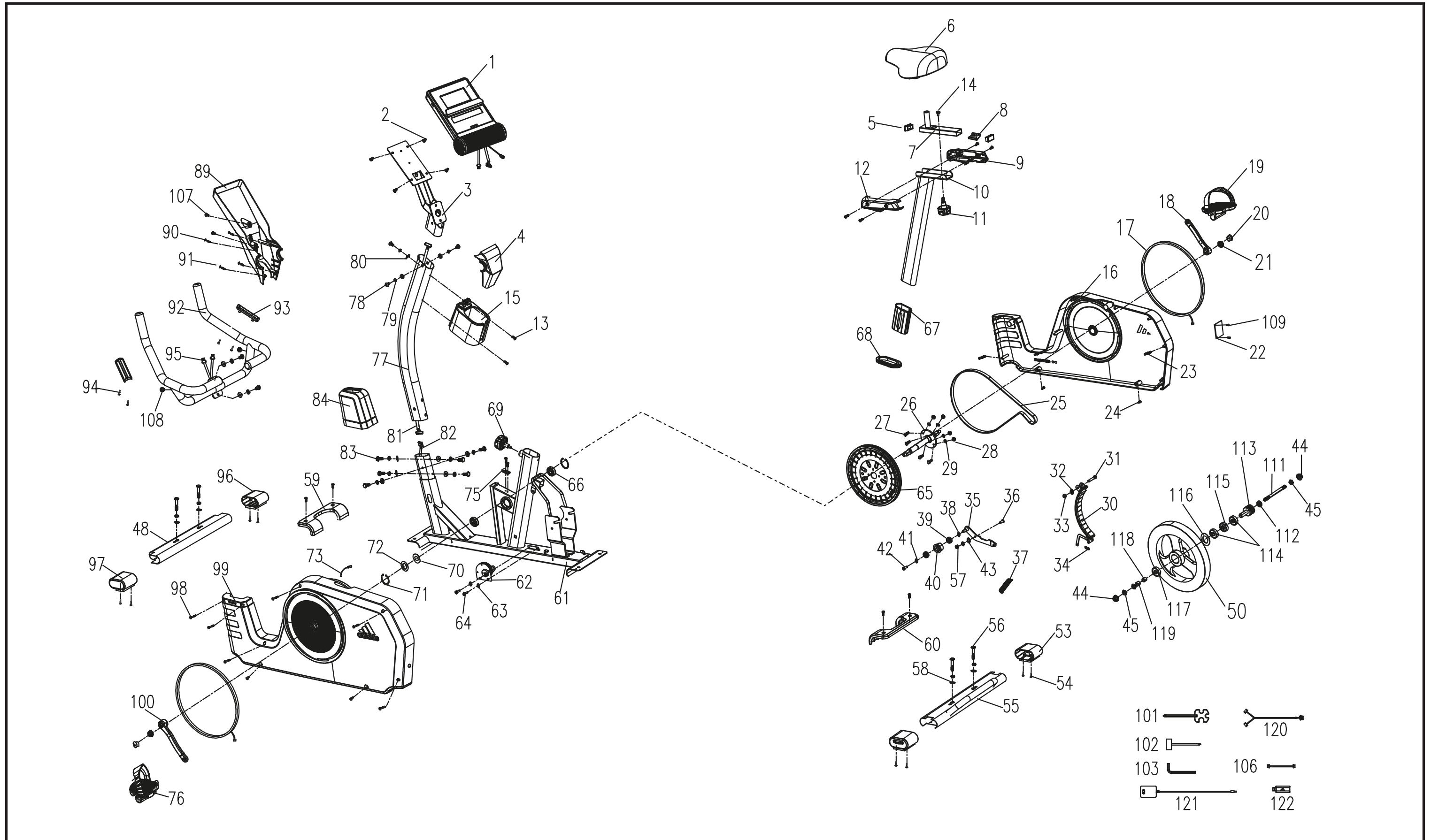
WWW.ADIDASHARDWARE.COM
 /PRODUCT-SUPPORT



		QTY
1	Console	1
2	Screw M5*10L	10
3	Console plate	1
4	Upper console cover	1
5	End cap	2
6	Seat	1
7	Sliding seat	1
8	Slider fixed bolt	1
9	Upper slider cover	1
10	Seat post	1
11	Knob	1
12	Lower slider cover	1
13	Screw M5*16L	6
14	Screw M5*10	1
15	Water bottle holder	1
16	Main cover (R)	1
17	Light straps	2
18	170 Crank (R)	1
19	Right Pedal	1
20	Crank cover	2
21	Nut	2
22	Light PCB	1
23	Plastic insert	2
24	Screw ST3.9*16L	4
25	Belt 450J6	1
26	Axle	1
27	Hex screw M6*P10*16L	4
28	Nylon nut M6*5.5T	4
29	Spring washer Ø6.1*16T	4
30	Magnetic sets	1
31	Hex screw M8*55L*S25L	1
32	Flat washer Ø8*Ø19*2T	1
33	Nylon nut M8	1
34	Spring	1
35	Idler shaft	1
36	Hex screw M8*20L	1
37	Idler spring	1

		QTY
38	Wave washer Ø10.2*Ø13*0.3T	1
39	Bearing 6000 2ZZ	2
40	Idler wheel	1
41	Flat washer Ø6*Ø14*1T	1
42	Screw M6*10L	1
43	Plastic washer	1
44	Nut 3/8"-26*7T	2
45	Hex nut 3/8"-26*4.5T	2
48	Front Stabilizer	1
50	Flywheel Ø280*32W 7KG	1
53	Rear stabilizer end cap	2
54	Screw ST4.8*14*20L	8
55	Rear stabilizer	1
56	Screw M8*P1.25*50L*S25L	4
57	Nylon Nut M8	1
58	Flat washer Ø8*Ø19*2T	11
59	Front stabilizer cover	1
60	Rear stabilizer cover	1
61	Frame	1
62	Motor	1
63	Flat washer Ø5.5*Ø12*2T	2
64	Hex screw M5*P0.8*12L	2
65	Pulley	1
66	Bearing 6004 2RS	2
67	Sleeve	1
68	Seat post cover	1
69	Knob with pulling pin	1
70	Wave washer Ø20.5*Ø30*0.3T	1
71	C shape clasp Ø18.5*Ø22.5*1T	2
72	Flat washer Ø20.3*Ø30*0.5T	1
73	Sensor	1
75	Sensor bracket	1
76	Left Pedal	1
77	Upright	1
78	Screw M8*P1.25*20L	5
79	Spring washer Ø8.0*2.5T	15
80	Semicircle washer Ø8*Ø19*2T	5

		QTY
81	Upper cable	1
82	Lower cable	1
83	Hex screw M8*P1.25*20L	6
84	Upright cover	1
89	Lower cover of console	1
90	Screw ST2.9*30L	2
91	Screw ST2.9*16L	2
92	Handlebar	1
93	Pulse grip	2
94	Screw ST2.9*20L	4
95	Pulse wire	2
96	Front stabilizer end cap R	1
97	Front stabilizer end cap L	1
98	Screw ST3.9*50L	6
99	Main cover (L)	1
100	Crank (L)	1
101	Harpoon wrench 13.15.17	1
102	Socket wrench 13.14	1
103	Hex wrench 6mm*35mm*115mm	1
107	Screw M5*12L	2
108	End Cap	2
109	Screw M3*10L	2
111	Flywheel axle 3/8"-26*131L	1
112	Bearing 6000-2RS	1
113	Multi-groove pulley 34*J8	1
114	Bearing 6003-2RS	2
115	Ratchet 35*17L	1
116	Flat washer 30* 34*0.8T	1
117	Bearing 6300-2RS	1
118	Bushing 10* 15.8*6mm	1
119	Bushing 10* 15.8*9mm	1
120	DC wires	1
121	Adaptor	1
122	Dongle	1



kinomap

TRAIN ALL OVER THE WORLD
thousands of videos available

STRUCTURED WORKOUTS
coaching & interval training

SHARE YOUR ACHIEVEMENTS
with the Kinomap community

MULTIPLAYER MODE
challenge your friends

+1m active users



www.kinomap.com



(FR) ENTRAÎNEZ-VOUS PARTOUT DANS LE MONDE DES MILLIERS DE VIDÉOS DISPONIBLES
(ES) ENTRENA EN CUALQUIER PARTE DEL MUNDO MILES DE VIDEOS DISPONIBLES

(DE) TRAINIERE ÜBERALL AUF DER WELT TAUSENDE VON VIDEOS VERFÜGBAR
(PT) TREINE EM TODO O MUNDO MILHARES DE VIDEOS DISPONÍVEIS

(ZH) 遍及全世界的训练 数以千计的视频可用
(JP) 世界中でトレーニングしよう 数千のビデオが利用可能

(KO) 세계 어디에서든 운동할 수 있습니다. 수천여 개의 동영상을 참조하세요.
(AR) تمرن في كل أنحاء العالم آلاف المقاطع المتاحة

(FR) ENTRAÎNEMENTS STRUCTURÉS ACCOMPAGNEMENT ET ENTRAÎNEMENT FRACTIONNÉ
(ES) ENTRENAMIENTOS ESTRUCTURADOS ASESORAMIENTO Y ENTRENAMIENTO EN INTERVALOS

(DE) STRUKTURIERTE WORKOUTS COACHING UND INTERVALLTRAINING
(PT) TREINOS ESTRUTURADOS TREINADOR E TREINOS INTERVALADOS

(ZH) 结构化的训练 教练和间歇训练
(JP) 構造化した運動 コーチングとインターバルトレーニング

(KO) 체계적인 운동 코칭과 인터벌 트레이닝
(AR) تمارين منظمة تدريب وتمارين متواتر

(FR) PARTAGEZ VOS RÉALISATIONS AVEC LA COMMUNAUTÉ KINOMAP
(ES) COMPARTE TUS LOGROS CON LA COMUNIDAD KINOMAP

(DE) TEILE DEINE ERFOLGE MIT DER KINOMAP-COMMUNITY
(PT) PARTILHE AS SUAS CONQUISTAS COM A COMUNIDADE KINOMAP

(ZH) 和KINOMAP社区分享您的成就
(JP) KINOMAP コミュニティであなたの達成を共有しよう

(KO) 자신이 성취한 결과를 KINOMAP 커뮤니티와 공유해보세요
(AR) شارك إنجازاتك مع مجتمع KINOMAP

(FR) MODE MULTIJOUEURS LANCEZ UN DÉFI À VOS AMIS
(ES) MODO MULTIJUGADOR DESAFÍA A TUS AMIGOS

(DE) MEHRSPIELER-MODUS FORDERE DEINE FREUNDE HERAUS
(PT) MODO MULTIJOGADOR DESAFIE OS SEUS AMIGOS

(ZH) 多人运动模式 挑战您的朋友
(JP) マルチプレイヤーモード あなたの友達に挑戦しよう

(KO) 멀티플레이어 모드 친구에게 도전하기
(AR) نمط متعدد اللاعبين تحدّ أصدقائك

(FR) +1 MILLION D'UTILISATEURS ACTIFS
(ES) MÁS DE 1 MILLÓN DE USUARIOS ACTIVOS

(DE) ÜBER 1 MIO. AKTIVE NUTZER
(PT) MAIS DE 1 MILHÃO DE UTILIZADORES ATIVOS

(ZH) +1m活跃用户
(JP) +1m アクティブユーザー

(KO) +1백만 활성 유저
(AR) أكثر من مليون مستخدم نشط



VIDEO GAME STYLE TRAINING

RUN THROUGH IMMERSIVE WORLDS

1000+ WORKOUTS CURATED BY COACHES

GLOBAL CONNECTIVITY & COMMUNITY

GROUP RUNS, COMPETITIONS & RACES



ENTRAÎNEMENT DE STYLE JEU VIDÉO / ENTRENAMIENTO AL ESTILO DE UN VIDEOJUEGO / TRAINING IM STIL EINES VIDEOSPIELS / TREINO TIPO JOGO DE VÍDEO / 视频游戏风格训练 / 비디오게임스타일의 트레이닝 / 비디오 게임 방식의 트레이닝 / تدريب في هيئة ألعاب الفيديو

(FR) COUREZ DANS DES MONDES IMMERSIFS
(ES) RECORRE MUNDOS ATRAPANTES

(DE) DURCHLAUFE IMMERSIVE WELTEN
(PT) CORRA EM AMBIENTES IMERSIVOS

(ZH) 在身临其境的世界中奔跑
(JP) 夢中にさせる世界を駆け抜けよう

(KO) 몰입형 세계에서 달리기
(AR) اركض عبر العوالم الغامرة

(FR) +1000 ENTRAÎNEMENTS CRÉÉS PAR DES ENTRAÎNEURS
(ES) MÁS DE 1000 ENTRENAMIENTOS SELECCIONADOS POR ENTRENADORES

(DE) ÜBER 1000 VON TRAINERN AUSGEWÄHLTE WORKOUTS
(PT) MAIS DE 1000 TREINOS COM CURADORIA DE TREINADORES

(ZH) 由教练策划的1000+训练
(JP) コーチによってキュレートされた 1000+ の運動

(KO) 코치가 설계한 1천 개 이상의 운동 프로그램
(AR) أكثر من 1000 تمارين من إعداد المدربين

(FR) CONNECTIVITÉ ET COMMUNAUTÉ MONDIALE
(ES) CONECTIVIDAD Y COMUNIDAD GLOBAL

(DE) GLOBALE VERNETZUNG UND COMMUNITY
(PT) CONECTIVIDADE GLOBAL E COMUNIDADE

(ZH) 全球连接和社区
(JP) グローバルな接続性とコミュニティ

(KO) 글로벌 연결 & 커뮤니티
(AR) تواصل دولي ومجتمع عالمي

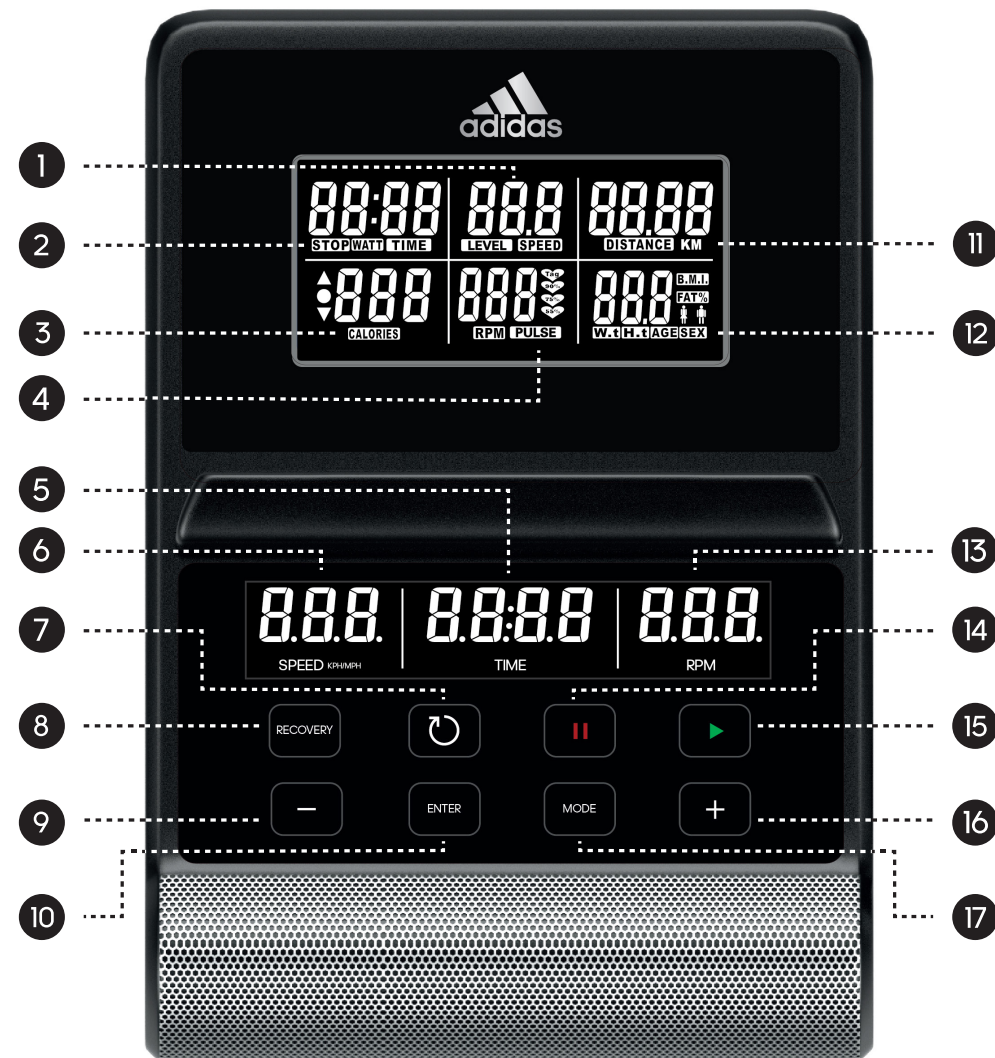
(FR) JOGGING EN GROUPE. COMPÉTITIONS ET COURSES
(ES) RECORRIDOS EN GRUPO. COMPETENCIAS Y CARRERAS

(DE) GRUPPENLÄUFE. WETTBEWERBE UND RENNEN
(PT) CORRIDAS DE GRUPO. COMPETIÇÕES E PROVAS

(ZH) 团体跑步, 竞赛和赛跑
(JP) グループ走、競争とレース

(KO) 단체 달리기, 경쟁, 시합
(AR) مجموعات ركض، ومنافسون وسباقات

CONSOLE


1. LEVEL/SPEED DISPLAY
2. STOP/TIME/WATT DISPLAY
3. CALORIE DISPLAY
4. PULSE DISPLAY
5. TIME DISPLAY
6. SPEED DISPLAY
7. RESET

Press to reset all values, and hold to restart.

8. RECOVERY

Test heart rate recovery: Once complete, press again to revert.

9. DOWN (-)

Adjust function value down.

10. ENTER

Confirm value of each function.

11. DISTANCE DISPLAY
12. USER PROFILE DISPLAY
13. RPM DISPLAY

Revolutions per minute.

14. PAUSE/STOP

Press this button to either pause or stop the machine.

15. START

Will commence program.

16. UP (+)

Adjust function value up.

17. MODE

Select or switch values of each function. Can be as confirmation.

COMPUTER PROGRAMS

USER PROFILES (U1-U4)

The console will power on with a long beep, the wheel diameter 78 will be displayed, and then the console will display **U1**.

- Use **(+)/(-)** to change between user profile **U1, U2, U3** and **U4**, press **MODE** to confirm your selection
- Set your gender (male is the default) using **(+)/(-)**, and then press **MODE** to confirm
- Set your age (25 years is the default) using **(+)/(-)**, and then press **MODE** to confirm
- Set your height (160cm is the default) using **(+)/(-)**, and then press **MODE** to confirm
- Set your weight (50kg is the default) using **(+)/(-)**, and then press **MODE** to confirm
- Finally, press **MODE** again into main menu
- Press **(+)/(-)** to select exercise mode, and press **START** to work out; Hold **RESET** (**⏻**) to restart, and revert to user interface



QUICK START FUNCTION

Hold **RESET (C)** to restart console, **UI** displayed, then press **START** to enter **MANUAL** mode **PO** directly.

Resistance level (**24 levels**) can be adjusted at any time during exercise by pressing **(+)/(-)** according to individual needs.


1. MANUAL MODE (PO)

In main menu, press **(+)/(-)** to choose **MANUAL** mode **PO**, and press **START** to work out, all values of **TIME/SPEED/DISTANCE/CALORIES** will count up from zero.

User can adjust **TIME/DISTANCE/CALORIES/PULSE** values, revert to main menu, press **(+)/(-)** to select **PO**, then press **MODE** to confirm, and press **MODE** again to highlight time, press **(+)/(-)** to adjust, and press **MODE** to switch other values, all settings completed, press **START** to workout, all setting values will count down.

2. PRESET PROGRAM MODE (P1-P12)

In main menu, press **(+)/(-)** to select the **PRESET PROGRAM MODE (P1-P12)**, and press **START** to exercise.

User can select the 12 programs (**P1-P12**) to exercise according to individual needs; Also press **(+)/(-)** to change the program resistance level at any time during exercise.

3. HEART RATE CONTROL (P13)

In main menu, press **(+)/(-)** to select **HEART RATE CONTROL P13**, press **MODE** to confirm and highlight **PULSE**. Press **(+)/(-)** to select 55%, 75%, 90%, or **TAG**; If select **TAG**, press **MODE** to confirm, then use **(+)/(-)** to adjust value, press the **START** for workout.

THR is the users preferred **TARGET HEART RATE** to work out, this can be altered before the exercise is started.

Maximum heart rate is worked out at $220 - \text{age} = \text{MHR}$. This is the maximum heart rate (MHR) should be. You can then work out at 55%, 75% or 90% of this. For example $220 - 25$ (user age) = 195MHR, you can select 107, 146 or 175 before workout.

Console will record the **TARGET HEART RATE** and allow user to work out within this, the resistance level will automatically be adjusted according to the heart rate.


4. WATT MODE (P14)

In main menu, press **(+)/(-)** to select **WATT MODE P14**, press **MODE** to confirm and highlight **WATT**. Press **(+)/(-)** to adjust **WATT** value, and press **START** to work out.

WATT can be adjusted at any time during exercise by pressing **(+)/(-)** according to individual needs; If **WATT** does not change, then resistance level will be adjusted according to speed.

5. RECOVERY MODE

At any time during workout, **RECOVERY** can be pressed to record recovery level.

Press **RECOVERY**, place both hands on the **PULSE SENSORS** (located in the handle bars), console will count down from 60 seconds and display the pulse.

After the console has counted down for 60 seconds, **RECOVERY LEVEL F1-F6** will be given.



RECOVERY FITNESS GRADES	RESULT
F1	EXCELLENT
F2	GOOD
F3	AVERAGE
F4	FAIR
F5	POOR
F6	VERY POOR

NOTE: Do not remove your hands from pulse sensors or the reading will not be given during testing. The pulse monitor is a guide for reference only and not for medical use or monitoring.

BLUETOOTH AUDIO

The user can play music through the machines integrated speakers by pairing their mobile phone via Bluetooth to the console.

Switch on mobile phone Bluetooth, search for connection device "adidas", connect it and music will begin.

MPH (ML) TO KPH (KM) CONVERSION

In the user setting mode (**U1-U4**), hold **RECOVERY** to enter conversion mode, then press **(+)/(-)** to select between **KM** or **ML**. Press **MODE** to confirm and exit.

POWER SAVE FUNCTION

This product is fitted with a power saving mode which will activate if the machine is inactive for a period of 4 minutes. To restart the machine, simply press any key or pedal.

NOTE: Keep moisture away from console.

CONSOLE



1. AFFICHAGE NIVEAU/VITESSE

2. AFFICHAGE ARRÊT/DURÉE/
WATT

3. AFFICHAGE CALORIES

4. AFFICHAGE POULS

5. AFFICHAGE DURÉE

6. AFFICHAGE VITESSE

7. RÉINITIALISER

Appuyez pour réinitialiser toutes les valeurs et maintenez la pression pour redémarrer.

8. RÉCUPÉRATION

Test de récupération du rythme cardiaque ; une fois terminé, appuyez à nouveau pour revenir en arrière.

9. MOINS (-)

Diminuez la valeur.

10. ENTRÉE

Confirmez la valeur de chaque fonction.

11. AFFICHAGE DISTANCE

12. AFFICHAGE PROFIL UTILISATEUR

13. AFFICHAGE TR/MIN

Révolutions par minute.

14. PAUSE/ARRÊT

Appuyez sur ce bouton pour faire une pause ou arrêter la machine.

15. DÉMARRER

Pour lancer le programme.

16. PLUS (+)

Augmentez la valeur.

17. MODE

Sélection ou modification des valeurs de chaque fonction. Peut servir de confirmation.

PROGRAMMES INFORMATIQUES

PROFILS UTILISATEURS (U1-U4)

La console va s'allumer en émettant un long bip, le diamètre de roue 78 va s'afficher puis la console va afficher **U1**.

- Utilisez **(+)/(-)** pour changer de profil utilisateur. **U1, U2, U3** ou **U4**, appuyez sur **MODE** (MODE) pour confirmer votre choix
- Définissez votre sexe (homme est la valeur par défaut) à l'aide de **(+)/(-)**, puis appuyez sur **MODE** (MODE) pour confirmer
- Définissez votre âge (25 ans est la valeur par défaut) à l'aide de **(+)/(-)**, puis appuyez sur **MODE** (MODE) pour confirmer
- Définissez votre taille (160 cm est la valeur par défaut) à l'aide de **(+)/(-)**, puis appuyez sur **MODE** (MODE) pour confirmer
- Pour finir, appuyez de nouveau sur **MODE** (MODE) pour revenir au menu principal
- Appuyez sur **(+)/(-)** pour sélectionner le mode d'entraînement puis sur **START** (DÉMARRAGE) pour commencer ; maintenez la pression sur réinitialiser (⏻) pour redémarrer et revenir à l'interface utilisateur



FONCTION DÉMARRAGE RAPIDE

Maintenez la pression sur réinitialiser (⏻) pour redémarrer la console. **UI** s'affiche, puis appuyez sur **START** (DÉMARRAGE) pour accéder directement au mode **MANUEL PO** (MANUEL PO).

Le niveau de résistance (**24 niveaux**) peut être ajusté à tout moment pendant la séance en appuyant sur **(+)/(-)**, en fonction de vos besoins personnels.



1. MODE MANUEL PO

Dans le menu principal, appuyez sur **(+)/(-)** pour choisir le mode **MANUEL PO** (MANUEL PO), puis sur **START** (DÉMARRAGE) pour vous entraîner. Toutes les valeurs de **TIME/SPEED/DISTANCE/CALORIES** (DURÉE/MITESSE/DISTANCE/CALORIES) seront comptées à partir de zéro.

L'utilisateur peut ajuster les valeurs **TIME/DISTANCE/CALORIES/PULSE** (DURÉE/DISTANCE/CALORIES/POULS), revenir au menu principal, appuyer sur **(+)/(-)** pour sélectionner **PO**, puis appuyer sur **MODE** (MODE) pour confirmer et à nouveau sur **MODE** (MODE) pour surligner la durée, appuyer sur **(+)/(-)** pour ajuster puis sur **MODE** (MODE) pour passer aux autres valeurs, une fois tous les paramètres définis, appuyer sur **START** (DÉMARRAGE) pour s'entraîner, toutes les valeurs seront comptées à partir de zéro.

2. MODE PROGRAMME PRÉDÉFINI - P1-P12

Dans le menu principal, appuyez sur **(+)/(-)** pour sélectionner le mode programme prédéfini (**P1-P12**) puis sur **START** (DÉMARRAGE) pour vous entraîner.

L'utilisateur peut sélectionner les **12** programmes (**P1-P12**) pour s'entraîner en fonction de ses besoins personnels ; il peut également appuyer à tout moment sur **(+)/(-)** pour modifier le niveau de résistance du programme pendant la séance.

3. CONTRÔLE DE LA FRÉQUENCE CARDIAQUE - P13

Dans le menu principal, appuyez sur **(+)/(-)** pour sélectionner **HEART RATE CONTROL P13** (CONTRÔLE DE LA FRÉQUENCE CARDIAQUE P13) puis sur **MODE** (MODE) pour confirmer, surlignez **PULSE** (POULS), appuyez sur **(+)/(-)** pour sélectionner **55 %, 75 %, 90 %** ou **TAG** ; si vous sélectionnez **TAG**, appuyez sur **MODE** (MODE) pour confirmer, puis utilisez **(+)/(-)** pour ajuster la valeur, appuyez sur **START** (DÉMARRAGE) pour vous entraîner.

THR correspond à la **TARGET HEART RATE** (FRÉQUENCE CARDIAQUE CIBLE) préférée de l'utilisateur pendant sa séance, elle peut être modifiée avant le démarrage de l'entraînement.

La fréquence cardiaque maximale est définie à **220-âge = c'est la MHR**. C'est la fréquence cardiaque maximale (MHR) à ne pas dépasser. Vous pouvez ensuite vous entraîner à 55 %, 75 % ou 90 % de cette valeur. Par exemple 220-25 (âge de l'utilisateur) = 195 MHR, vous pouvez choisir 107, 146 ou 175 avant la séance.

La console enregistre la **TARGET HEART RATE** (FRÉQUENCE CARDIAQUE CIBLE) et permet à l'utilisateur de s'entraîner dans cette zone. Le niveau de résistance sera automatiquement ajusté en fonction de la fréquence cardiaque.



4. MODE WATT P14

Dans le menu principal, appuyez sur **(+)/(-)** pour sélectionner **WATT MODE P14** (MODE WATT P14) puis sur **MODE** (MODE) pour confirmer, surlignez **WATT** (WATT), appuyez sur **(+)/(-)** pour sélectionner ajuster la valeur, appuyez sur **START** (DÉMARRAGE) pour vous entraîner.

La valeur **WATT** (WATT) peut être ajustée à tout moment pendant la séance en appuyant sur **(+)/(-)**, en fonction de vos besoins personnels. Si **WATT** (WATT) ne change pas, alors le niveau de résistance sera modifié en fonction de la vitesse.

5. MODE RÉCUPÉRATION

À tout moment pendant la séance, il est possible d'appuyer sur **RECOVERY** (RÉCUPÉRATION) pour enregistrer le niveau de récupération.

Appuyez sur **RECOVERY** (RÉCUPÉRATION), placez les deux mains sur les capteurs de pouls (situés sur les poignets), la console va effectuer un compte à rebours de **60** secondes puis afficher le pouls.

Une fois le compte à rebours de **60** secondes effectué par la console, le taux de **RECOVERY** (RÉCUPÉRATION) F1-F6 sera indiqué.



REMARQUE : Laissez vos mains sur les capteurs de pouls sinon vous risquez ne pas obtenir de résultat pendant le test. Le suivi du pouls est réalisé à titre indicatif il n'est pas conçu pour un usage ou un suivi médical.

AUDIO BLUETOOTH

L'utilisateur peut diffuser de la musique par l'intermédiaire des enceintes intégrées à la machine en associant par Bluetooth son téléphone portable à la console.

Activez le Bluetooth du téléphone, cherchez l'appareil « adidas », associez-les et la musique va être diffusée.

CONVERSION M/H [ML] EN K/H [KM]

Dans le mode paramètres utilisateur (**U1-U4**), maintenez la pression sur **RECOVERY** (RÉCUPÉRATION) pour accéder au mode conversion, puis appuyez sur **(+)/(-)** pour passer de KM à ML. Appuyez sur **MODE** (MODE) pour confirmer et quitter les paramètres.

FONCTION D'ÉCONOMIE D'ÉNERGIE

Ce produit est équipé d'un mode d'économie d'énergie qui s'active si la machine est inactive pendant une période de 4 minutes. Pour redémarrer la machine, appuyez simplement sur n'importe quelle touche ou pédale.

REMARQUE : Tenir la console éloignée de l'humidité.

GRADES DE FITNESS DE RÉCUPÉRATION	RÉSULTAT
F1	EXCELLENT
F2	BON
F3	MOYEN
F4	ÉQUITABLE
F5	PAUVRE
F6	TRÈS PAUVRE

CONSOLA



1. VISUALIZADOR DE NIVEL/ VELOCIDAD

2. VISUALIZADOR DE PARO/ TIEMPO/POTENCIA

3. VISUALIZADOR DE CALORÍAS

4. VISUALIZADOR DE PULSO

5. VISUALIZADOR DE TIEMPO

6. VISUALIZADOR DE VELOCIDAD

7. RESTABLECER

Pulse para restablecer todos los valores y mantenga pulsado para volver a poner en marcha.

8. RECUPERACIÓN

Compruebe recuperación de la frecuencia cardíaca; una vez completada, pulse nuevamente para volver.

9. REDUCIR (-)

Ajuste el valor de la función reduciéndolo.

10. INTRO

Confirme el valor de cada función.

11. VISUALIZADOR DE DISTANCIA

12. VISUALIZADOR DE PERFIL DE USUARIO

13. VISUALIZADOR DE R. P. M.

Revoluciones por minuto.

14. PAUSA/PARAR

Pulse este botón para hacer una pausa o bien parar la máquina.

15. INICIAR

Comenzará el programa.

16. AUMENTAR (+)

Ajuste el valor de la función aumentándolo.

17. MODO

Seleccione o cambie los valores de cada función. Puede usarse como confirmación.

PROGRAMAS ORDENADOR

PERFILES DE USUARIO (U1-U4)

La consola se encenderá emitiendo un largo pitido, el diámetro de rueda 78 aparecerá indicado, y en la consola se visualizará **U1**.

- Use **(+)/(-)** para cambiar entre perfil de usuario **U1, U2, U3** y **U4**, pulse **MODE** (MODO) para confirmar su selección
- Ajuste el sexo (masculino es el ajuste por defecto) usando **(+)/(-)** y a continuación pulse **MODE** (MODO) para confirmar
- Ajuste la edad (25 años es el ajuste por defecto) usando **(+)/(-)** y a continuación pulse **MODE** (MODO) para confirmar
- Ajuste la altura (160 cm es el ajuste por defecto) usando **(+)/(-)** y a continuación pulse **MODE** (MODO) para confirmar
- Ajuste el peso (50 kg es el ajuste por defecto) usando **(+)/(-)** y a continuación pulse **MODE** (MODO) para confirmar
- Finalmente, vuelva a pulsar **MODE** (MODO) para ir al menú principal
- Pulse **(+)/(-)** para seleccionar modo de ejercicio y pulse **START** (INICIAR) para entrenar; mantenga pulsado reset **(O)** para poner en marcha nuevamente y volver a la interfaz de usuario



FUNCIÓN DE INICIO RÁPIDO (⏏)

Mantenga pulsado reset (⏏) para poner la consola en marcha nuevamente, aparecerá indicado **UI**, a continuación pulse **START** (INICIAR) para acceder directamente el modo **MANUAL PO**.

El nivel de resistencia (24 niveles) se puede ajustar en cualquier momento durante el ejercicio pulsando (+)/(-) en función de las necesidades individuales.



1. MODO MANUAL (PO)

En el menú principal, pulse (+)/(-) para seleccionar el modo **MANUAL PO** y pulse **START** (INICIAR) para entrenar, se empezará a contar desde cero para todos los valores de **TIME** (TIEMPO)/**SPEED** (VELOCIDAD)/**DISTANCE** (DISTANCIA)/**CALORIES** (CALORÍAS).

El usuario puede ajustar valores de **TIME** (TIEMPO)/**DISTANCE** (DISTANCIA)/**CALORIES** (CALORÍAS)/**PULSE** (PULSO), vuelva al menú principal, pulse (+)/(-) para seleccionar **PO**, a continuación pulse **MODE** (MODO) para confirmar, y vuelva a pulsar **MODE** (MODO) para resaltar el tiempo, pulse (+)/(-) para ajustar y pulse **MODE** (MODO) para cambiar a otros valores, una vez completados todos los ajustes, pulse **START** (INICIAR) para entrenar, todos los valores de ajuste comenzarán una cuenta atrás.

2. MODO PROGRAMA PREDEFINIDO (P1-P12)

En el menú principal pulse (+)/(-) para seleccionar el modo programa predefinido (**P1-P12**) y pulse **START** (INICIAR) para entrenar.

El usuario puede seleccionar los 12 programas (**P1-P12**) para hacer ejercicio en función de las necesidades individuales; asimismo, pulse (+)/(-) para cambiar el nivel de resistencia del programa en cualquier momento durante el ejercicio.

3. CONTROL DE FRECUENCIA CARDÍACA (P13)

En el menú principal pulse (+)/(-) para seleccionar **HEART RATE CONTROL P13** (CONTROL DE FRECUENCIA CARDÍACA P13) y pulse **MODE** (MODO) para confirmar, resalte **PULSE** (PULSO), pulse (+)/(-) para seleccionar **55 %, 75 %, 90 %** o **TAG**; si selecciona **TAG**, pulse **MODE** (MODO) para confirmar, a continuación use (+)/(-) para ajustar valor, pulse **START** (INICIAR) para entrenar.

THR es el valor **TARGET HEART RATE** (FRECUENCIA CARDÍACA IDEAL) preferido por el usuario, puede ser modificado antes de comenzar el ejercicio.

La frecuencia cardíaca máxima se calcula así: **220-edad = MHR**. Esta debería ser la frecuencia cardíaca máxima (MHR). A continuación podrá entrenar al 55 %, 75 % o 90 % de dicho valor. Por ejemplo, si 220-25 (edad del usuario) = 195 MHR, usted podrá seleccionar 107, 146 o 175 antes de entrenar.

La consola registrará el valor de **TARGET HEART RATE** (FRECUENCIA CARDÍACA IDEAL) y permitirá al usuario entrenar dentro de dicho valor, el nivel de resistencia se ajustará automáticamente en función de la frecuencia cardíaca.



4. MODO POTENCIA (P14)

En el menú principal pulse (+)/(-) para seleccionar **WATT MODE P14** (MODO POTENCIA P14) y pulse **MODE** (MODO) para confirmar, resalte **WATT** (POTENCIA), pulse (+)/(-) para ajustar el valor **WATT** (POTENCIA) y pulse **START** (INICIAR) para entrenar.

El valor **WATT** (POTENCIA) se puede ajustar en cualquier momento durante el ejercicio pulsando (+)/(-) en función de las necesidades individuales; si el valor **WATT** (POTENCIA) no se modifica, el nivel de resistencia será ajustado en función de la velocidad.

5. MODO RECUPERACIÓN

En cualquier momento durante el entrenamiento se podrá pulsar **RECOVERY** (RECUPERACIÓN) para registrar el nivel de recuperación.

Pulse **RECOVERY** (RECUPERACIÓN), coloque ambas manos sobre los sensores de pulso (situados en los manillares), la consola comenzará una cuenta atrás desde **60** segundos y mostrará el pulso.

Una vez que la consola haya completado la cuenta atrás desde 60 segundos, se facilitará el nivel **RECOVERY** (RECUPERACIÓN) **F1-F6**.



NOTA: No retire las manos de los sensores de pulso o la lectura no será facilitada durante la prueba. El pulsómetro sirve de guía únicamente para referencia y no para seguimiento o uso médico.

AUDIO BLUETOOTH

El usuario puede reproducir música a través de los altavoces integrados en la máquina vinculando su teléfono móvil mediante Bluetooth a la consola.

Active el Bluetooth en el móvil, busque el dispositivo «adidas» a conectar, enlázelo y la música comenzará.

CONVERSIÓN DE MPH (MI) A KPH (KM)

En el modo de configuración de usuario (**U1-U4**), mantenga pulsado **RECOVERY** (RECUPERACIÓN) para acceder al modo conversión, a continuación pulse (+)/(-) para elegir entre KM o MI. Pulse **MODE** (MODO) para confirmar y salir.

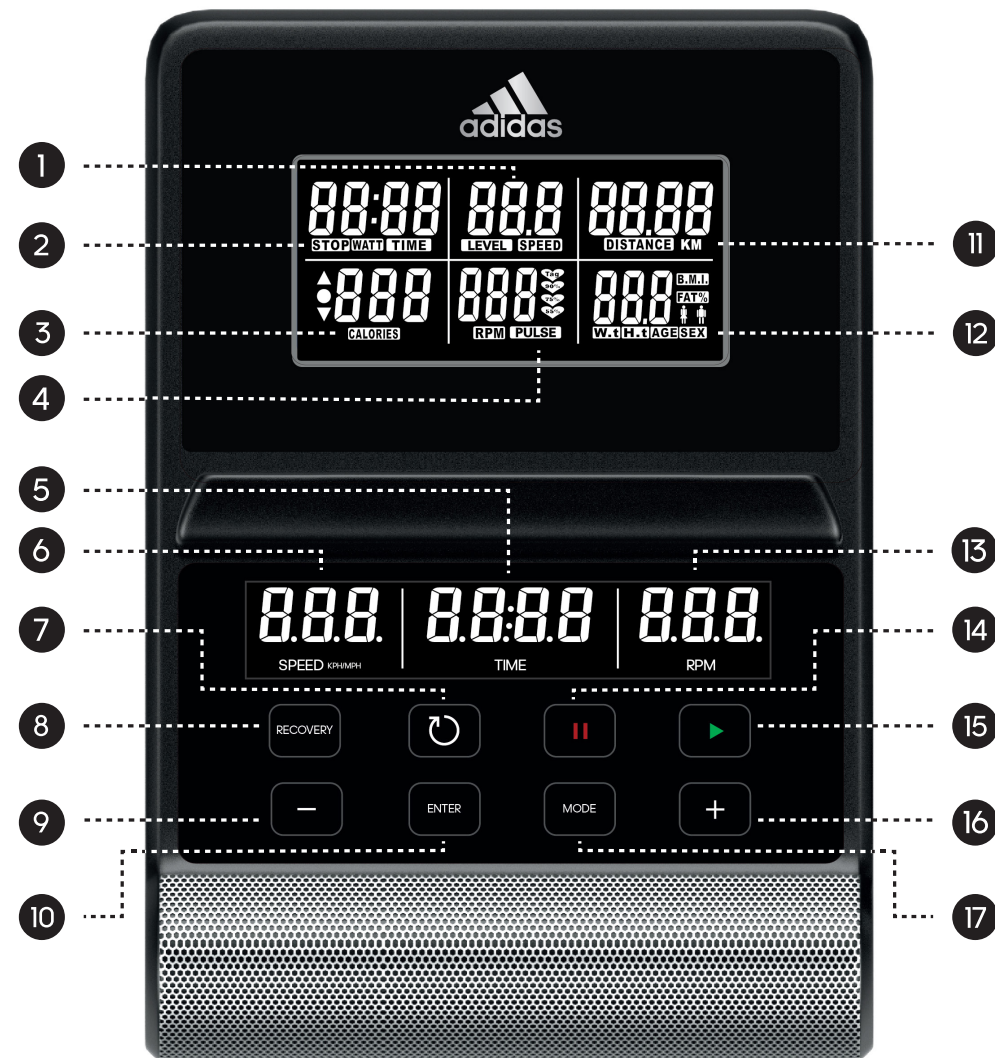
FUNCIÓN DE AHORRO DE ENERGÍA

Este producto cuenta con un modo de ahorro de energía que se activará si la máquina permanece inactiva durante un periodo de 4 minutos. Para reiniciar la máquina, basta con pulsar cualquier tecla o pedal.

NOTA: Mantenga la consola alejada de la humedad.

GRADOS DE RECUPERACIÓN DE LA APTITUD FÍSICA	RESULTADO
F1	EXCELENTE
F2	BUENO
F3	MEDIA
F4	JUSTO
F5	POBRE
F6	MUY POBRE

KONSOLE



1. NIVEAU-/GESCHWINDIGKEITSANZEIGE

2. STOPP-/ZEIT-/WATTANZEIGE

3. KALORIENANZEIGE

4. PULSANZEIGE

5. ZEITANZEIGE

6. GESCHWINDIGKEITSANZEIGE

7. ZURÜCKSETZEN

Drücken Sie die Taste, um alle Werte zurückzusetzen bzw. halten Sie sie gedrückt, um das Gerät neu zu starten.

8. ERHOLUNG

Überprüfen Sie hiermit die Erholungsherzfrequenz. Drücken Sie die Taste erneut, um zurückzukehren.

9. VERRINGERN (-)

Verringern Sie den Funktionswert.

10. EINGABE

Bestätigen Sie die einzelnen Funktionswerte.

11. ENTFERNUNGSANZEIGE

12. BENUTZERPROFIL-ANZEIGE

13. TRITTFREQUENZ-ANZEIGE

Umdrehungen pro Minute.

14. PAUSE/STOPP

Drücken Sie diese Taste, um das Gerät zu pausieren oder anzuhalten.

15. START

Das Programm wird gestartet.

16. ERHÖHEN (+)

Erhöhen Sie den Funktionswert.

17. MODUS

Wählen Sie hiermit aus den einzelnen Funktionswerten aus. Kann zum Bestätigen verwendet werden.

COMPUTERPROGRAMME

BENUTZERPROFILE (U1-U4)

Schaltet sich die Konsole mit einem langen Piepton ein. Zuerst wird der Radumfang von 78 Zoll angezeigt und danach zeigt die Konsole **U1** an.

- Wechseln Sie mit **(+)/(-)** zwischen den Nutzerprofilen **U1, U2, U3 und U4** und drücken Sie dann zur Bestätigung **MODE (MODUS)**
- Stellen Sie mit **(+)/(-)** Ihr Geschlecht ein (Voreinstellung: männlich) und drücken Sie dann zur Bestätigung **MODE (MODUS)**
- Stellen Sie mit **(+)/(-)** Ihr Alter ein (Voreinstellung: 25 Jahre) und drücken Sie dann zur Bestätigung **MODE (MODUS)**
- Stellen Sie mit **(+)/(-)** Ihre Größe ein (Voreinstellung: 160 cm) und drücken Sie dann zur Bestätigung **MODE (MODUS)**
- Stellen Sie mit **(+)/(-)** Ihr Gewicht ein (Voreinstellung: 50 kg) und drücken Sie dann zur Bestätigung **MODE (MODUS)**
- Drücken Sie zum Schluss noch einmal **MODE (MODUS)**, um zum Hauptmenü zurückzukehren
- Wählen Sie mit **(+)/(-)** den Workout-Modus aus und drücken Sie dann **START (START)**, um das Workout zu beginnen. Halten Sie **RESET (ZURÜCKSETZEN)** gedrückt, um neu zu starten bzw. zur Benutzeroberfläche zurückzukehren



SCHNELLSTARTFUNKTION (○)

Halten Sie **RESET** (ZURÜCKSETZEN) gedrückt, bis **UI** angezeigt wird, um die Konsole neu zu starten. Drücken Sie anschließend **START** (START), um direkt in den **MANUAL MODE** (MANUELLEN MODUS) **P0** zu gelangen.

Die Widerstandsniveaus (24 Niveaus) können während des Workouts jederzeit über **(+)/(-)** an Ihre individuellen Bedürfnisse angepasst werden.


1. MANUELLER MODUS (P0)

Drücken Sie im Hauptmenü **(+)/(-)**, um den **MANUAL MODE** (MANUELLEN MODUS) **P0** auszuwählen und dann **START** (START), um das Workout zu beginnen. Die Werte für **TIME/SPEED/DISTANCE/CALORIES** (ZEIT/GESCHWINDIGKEIT/ENTFERNUNG/KALORIEN) beginnen bei null.

Zur Anpassung der Werte für **TIME/SPEED/DISTANCE/CALORIES** (ZEIT/GESCHWINDIGKEIT/ENTFERNUNG/KALORIEN) drücken Sie im Hauptmenü **(+)/(-)**, wählen **P0** aus und bestätigen dann mit **MODE** (MODUS). Anschließend drücken Sie erneut **MODE** (MODUS), um die Zeit zu markieren und mit **(+)/(-)** anzupassen. Mit **MODE** (MODUS) können Sie zwischen den anderen Werten wechseln. Wenn Sie mit den Einstellungen fertig sind, drücken Sie **START** (START), um das Workout zu beginnen. Alle Werte werden dabei heruntergezählt.

2. VOREINGESTELLTER PROGRAMMODUS (P1-P12)

Drücken Sie im Hauptmenü **(+)/(-)**, um einen voreingestellten Programmmodus (**P1 - P12**) auszuwählen, und drücken Sie dann **START** (START), um zu beginnen.

Sie können aus **12** Programmen (**P1 - P12**) auswählen, um das Workout an Ihre individuellen Bedürfnisse anzupassen.

Mit **(+)/(-)** kann das Widerstandsniveau jederzeit während des Workouts geändert werden.

3. HERZFREQUENZKONTROLLE (P13)

Drücken Sie im Hauptmenü **(+)/(-)**, um die **HEART RATE CONTROL** (HERZFREQUENZKONTROLLE) **P13** auszuwählen, und bestätigen Sie Ihre Auswahl dann mit **MODE** (MODUS), markieren Sie **PULSE** (PULS) und drücken Sie **(+)/(-)**, um **55 %**, **75 %**, **90 %** oder **TAG** auszuwählen. Wählen Sie **TAG** aus, drücken Sie dann zur Bestätigung **MODE** (MODUS) und passen den Wert mit **(+)/(-)** an. Drücken Sie **START** (START), um mit dem Workout zu beginnen.

THR ist die bevorzugte **TARGET HEART RATE** (ZIELHERZFREQUENZ) für ein Workout und kann angepasst werden, bevor Sie mit dem Workout beginnen.

Die maximale Herzfrequenz wird mithilfe von **220 - Alter = HFmax berechnet**. Höher sollte die maximale Herzfrequenz (HFmax) nicht sein. Sie können dann mit 55 %, 75 % oder 90 % dieses Wertes trainieren. Ein Beispiel: Bei einer HFmax von 195 (220 - 25 (Alter des Nutzers)) können Sie vor Beginn des Workouts 107, 146 oder 175 auswählen.

Die Konsole wird die **TARGET HEART RATE** (ZIELHERZFREQUENZ) aufzeichnen und ermöglicht es Ihnen, innerhalb dieser Frequenz zu trainieren. Das Widerstandsniveau wird automatisch an die Herzfrequenz angepasst.


4. WATT-MODUS (P14)

Drücken Sie im Hauptmenü **(+)/(-)**, um den **WATT MODE** (WATT-MODUS) **P14** auszuwählen, und bestätigen Sie die Auswahl mit **MODE** (MODUS) markieren Sie dann **WATT** (WATT) und passen Sie den Wert mit **(+)/(-)** an. Drücken Sie **START** (START), um mit dem Workout zu beginnen.

Mit **(+)/(-)** kann **WATT** (WATT) während des Workouts jederzeit an Ihre individuellen Bedürfnisse angepasst werden. Wenn **WATT** (WATT) nicht verändert wird, passt sich das Widerstandsniveau an die Geschwindigkeit an.

5. ERHOLUNGSMODUS

Sie können während des Workouts jederzeit **RECOVERY** (ERHOLUNG) drücken, um das Erholungsniveau aufzuzeichnen.

Drücken Sie **RECOVERY** (ERHOLUNG) und platzieren Sie beide Hände auf den Pulssensoren (die sich in den Griff befinden). Die Konsole zählt dann von **60** Sekunden herunter und zeigt anschließend die Pulsfrequenz an.

Nachdem die Konsole von **60** Sekunden heruntergezählt hat, werden die Erholungsniveaus **F1 - F6** angezeigt.



ERHOLUNG FITNESS NOTEN	ERGEBNIS
F1	AUSGEZEICHNET
F2	GUT
F3	DURCHSCHNITTLICH
F4	MESSE
F5	ARM
F6	SEHR ARM

HINWEIS: Nehmen Sie Ihre Hände nicht von den Pulssensoren, da sonst keine Auslesung während der Prüfung durchgeführt wird. Die Pulsanzeige dient als Richtlinie und sollte nicht zu medizinischen Zwecken oder zur Überwachung verwendet werden.

BLUETOOTH AUDIO

Sie können über die integrierten Lautsprecher des Geräts Musik abspielen, indem Sie über Bluetooth eine Verbindung zwischen Ihrem Handy und der Konsole herstellen.

Schalten Sie die Bluetooth-Funktion an Ihrem Handy an und suchen Sie nach dem Gerät „adidas“. Sobald Sie die Verbindung hergestellt haben, wird die Musik wiedergegeben.

UMRECHNUNG VON MPH IN K/MH

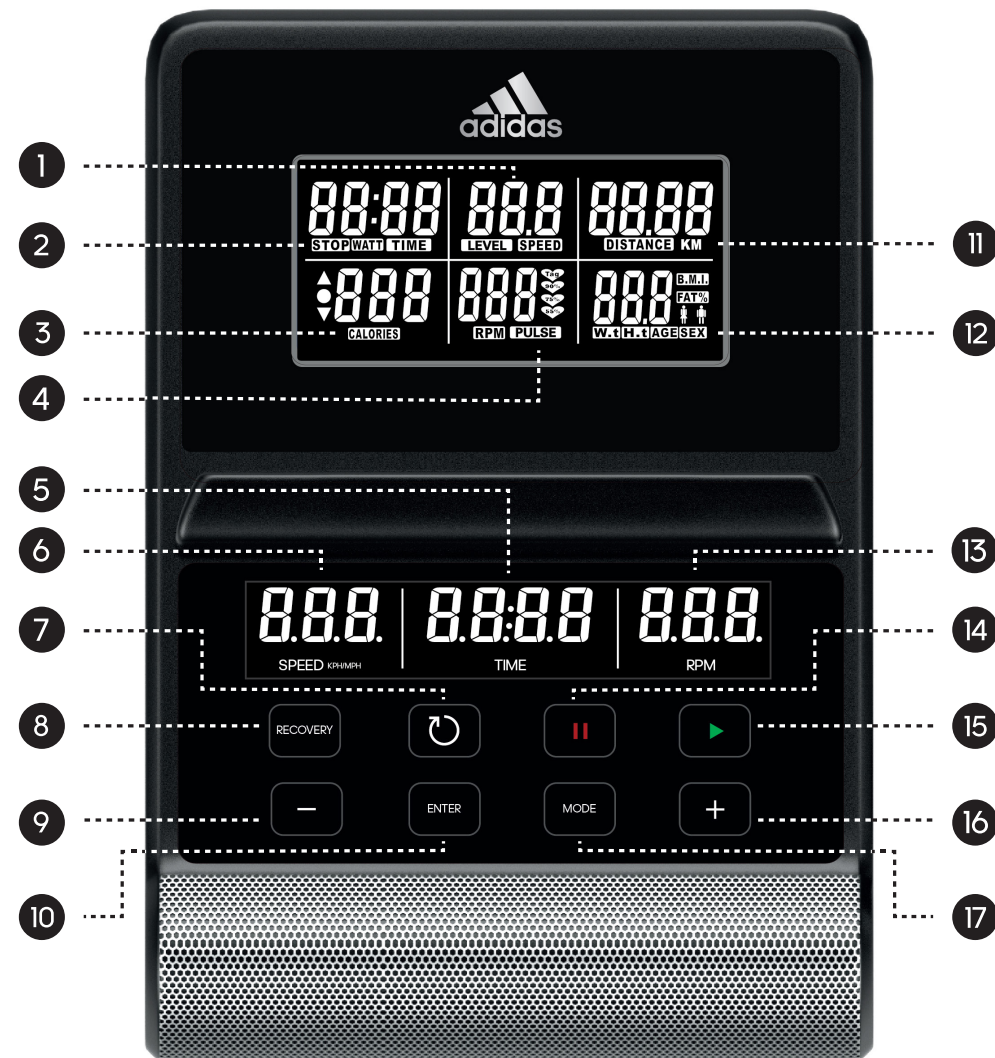
Halten Sie **RECOVERY** (ERHOLUNG) im Benutzereinstellungsmodus (**U1 - U4**) gedrückt, um den Umrechnungsmodus zu öffnen. Mit **(+)/(-)** können Sie dann zwischen **KM** (KM) oder **ML** (MI) wählen. Bestätigen Sie durch Drücken von **MODE** (MODUS) und schließen Sie dann den Modus.

ENERGIESPARMODUS

Dieses Produkt verfügt über einen Energiesparmodus, der sich einschaltet, wenn das Gerät über einen Zeitraum von 4 Minuten inaktiv ist. Drücken Sie eine beliebige Taste oder ein Pedal, um das Gerät erneut zu starten.

HINWEIS: Konsole vor Feuchtigkeit schützen.

CONSOLA



1. MOSTRADOR DE NÍVEL/ VELOCIDADE

2. MOSTRADOR DE PARAGEM/ TEMPO/WATT

3. MOSTRADOR DE CALORIAS

4. MOSTRADOR DE PULSAÇÃO

5. MOSTRADOR DE TEMPO

6. MOSTRADOR DE VELOCIDADE

7. REPOR

Prima para repor todos os valores, e mantenha premido para reiniciar.

8. RECUPERAÇÃO

Teste de recuperação de ritmo cardíaco. Depois de concluído, prima novamente para voltar.

9. PARA BAIXO (-)

Ajustar o valor da função para baixo.

10. ENTER

Confirmar o valor de cada função.

11. MOSTRADOR DE DISTÂNCIA

12. MOSTRADOR DE PERFIL DE UTILIZADOR

13. MOSTRADOR DE RPM

Revoluções por minuto.

14. PAUSA/PARAGEM

Prima este botão para interromper ou parar a máquina.

15. INICIAR

Prima para iniciar o programa.

16. PARA CIMA (+)

Ajustar o valor da função para cima.

17. MODO

Selecione ou mude os valores de cada função. Pode funcionar como confirmação.

PROGRAMAS DO COMPUTADOR

PERFIS DE UTILIZADOR (U1-U4)

Consola ligar-se e emite um sinal sonoro longo, o diâmetro da roda 78 será apresentado e a consola irá mostrar **U1**.

- Utilize **(+)/(-)** para alternar entre os perfis de utilizador **U1, U2, U3 e U4**, prima **MODE** (MODO) para confirmar a sua seleção
- Defina o seu gênero (a predefinição é masculino) com **(+)/(-)** e prima **MODE** (MODO) para confirmar
- Defina a sua idade (a predefinição é 25 anos) com **(+)/(-)** e prima **MODE** (MODO) para confirmar
- Defina a sua altura (a predefinição é 160 cm) com **(+)/(-)** e prima **MODE** (MODO) para confirmar
- Defina o seu peso (a predefinição é 50 kg) com **(+)/(-)** e prima **MODE** (MODO) para confirmar
- Por fim, prima **MODE** (MODO) novamente no menu principal
- Prima **(+)/(-)** para selecionar o modo de exercício, e prima **START** (INICIAR) para treinar. Mantenha o botão de reposição **(C)** premido para reiniciar e voltar para a interface de utilizador



FUNÇÃO DE INÍCIO RÁPIDO

Mantenha o botão de reposição (⏻) premido para reiniciar a consola. **UI** é apresentado. Depois, prima **START** (INICIAR) para entrar no modo **MANUAL PO** diretamente.

O nível de resistência (24 níveis) pode ser ajustado a qualquer momento durante o exercício ao premir **(+)/(-)**, de acordo com as necessidades individuais.



1. MODO MANUAL (PO)

No menu principal, prima **(+)/(-)** para escolher o modo **MANUAL PO** e prima **START** (INICIAR) para treinar. Todos os valores de **TIME/SPEED/DISTANCE/CALORIES** (TEMPO/VELOCIDADE/DISTÂNCIA/CALORIAS) irão começar a contagem a partir de zero.

O utilizador pode ajustar os valores de **TIME/DISTANCE/CALORIES/PULSE** (TEMPO/DISTÂNCIA/CALORIAS/PULSAÇÃO). Volte ao menu principal, prima **(+)/(-)** para seleccionar **PO**, depois prima **MODE** (MODO) para confirmar, e prima **MODE** (MODE) novamente para realçar o tempo, prima **(+)/(-)** para ajustar, e prima **MODE** (MODO) para passar para outros valores. Quando todas as definições estiverem completas, prima **START** (INICIAR) para treinar, todos os valores das definições farão a contagem decrescente.

2. MODO DE PROGRAMA PREDEFINIDO (P1-P12)

No menu principal, prima **(+)/(-)** para seleccionar o modo de programa predefinido **(P1-P12)**, e prima **START** (INICIAR) para treinar.

O utilizador pode seleccionar os 12 programas **(P1-P12)** para treinar de acordo com as suas necessidades. Prima também **(+)/(-)** para mudar o nível de resistência do programa a qualquer momento durante o treino.

3. CONTROLO DO RITMO CARDÍACO (P13)

No menu principal, prima **(+)/(-)** para seleccionar **HEART RATE CONTROL** (CONTROLO DO RITMO CARDÍACO) **P13**, e prima **MODE** (MODO) para confirmar, realce **PULSE** (PULSAÇÃO), prima **(+)/(-)** para seleccionar **55%, 75%, 90%**, ou **TAG**. Se seleccionar **TAG**, prima **MODE** (MODO) para confirmar, depois use **(+)/(-)** para ajustar o valor, prima **START** (INICIAR) para treinar.

THR é o **TARGET HEART RATE** (RITMO CARDÍACO ALVO) que os utilizadores preferem para treinar. Este pode ser alterado antes de o exercício ser iniciado.

O ritmo cardíaco máximo é determinado como **220-idade = MHR**. Este deve ser o ritmo cardíaco máximo (MHR na sigla inglesa). Pode então treinar a 55%, 75% ou 90% deste valor. Por exemplo 220-25 (idade do utilizador) = 195MHR, pode seleccionar 107, 146 ou 175 antes do treino.

A consola irá registar o **TARGET HEART RATE** (RITMO CARDÍACO ALVO) e permitir que o utilizador treine dentro deste limite. O nível de resistência será ajustado automaticamente de acordo com o ritmo cardíaco.



4. MODO WATT (P14)

No menu principal, prima **(+)/(-)** para seleccionar **WATT MODE** (MODO WATT) **P14**, e prima **MODE** (MODO) para confirmar, realce **WATT**, prima **(+)/(-)** para ajustar o valor de **WATT**, e prima **START** (INICIAR) para treinar.

WATT pode ser ajustado a qualquer momento durante o exercício ao premir **(+)/(-)**, de acordo com as necessidades do utilizador. Se **WATT** não mudar, o nível de resistência será ajustado de acordo com a velocidade.

5. MODO DE RECUPERAÇÃO

Durante o treino o utilizador pode, a qualquer momento, carregar em **RECOVERY** (RECUPERAÇÃO) para registar o nível de recuperação.

Prima **RECOVERY** (RECUPERAÇÃO), coloque as duas mãos nos sensores de pulsação (localizados nas pegadas para as mãos). A consola fará a contagem decrescente de **60** segundos e irá mostrar a pulsação.

Depois de a consola ter feito a contagem decrescente dos **60** segundos, será indicado um nível de **RECOVERY** (RECUPERAÇÃO) entre **F1** e **F6**.



GRAUS DE APTIDÃO PARA A RECUPERAÇÃO	RESULTADO
F1	EXCELENTE
F2	BOM
F3	AVERAGEM
F4	FEIRA
F5	POBRE
F6	MUITO PODEROSO

NOTA: não retire as mãos dos sensores de pulsação para que seja fornecida uma leitura durante o teste. O monitor de pulsação é um mero guia de referência e não deve ser utilizado para monitorização ou para efeitos médicos.

ÁUDIO BLUETOOTH

O utilizador pode reproduzir música através dos altifalantes integrados na máquina ao emparelhar o seu telemóvel através de Bluetooth à consola.

Ative o Bluetooth no telemóvel, procure o dispositivo conectável "adidas" e ligue-o para que a música comece a ser reproduzida.

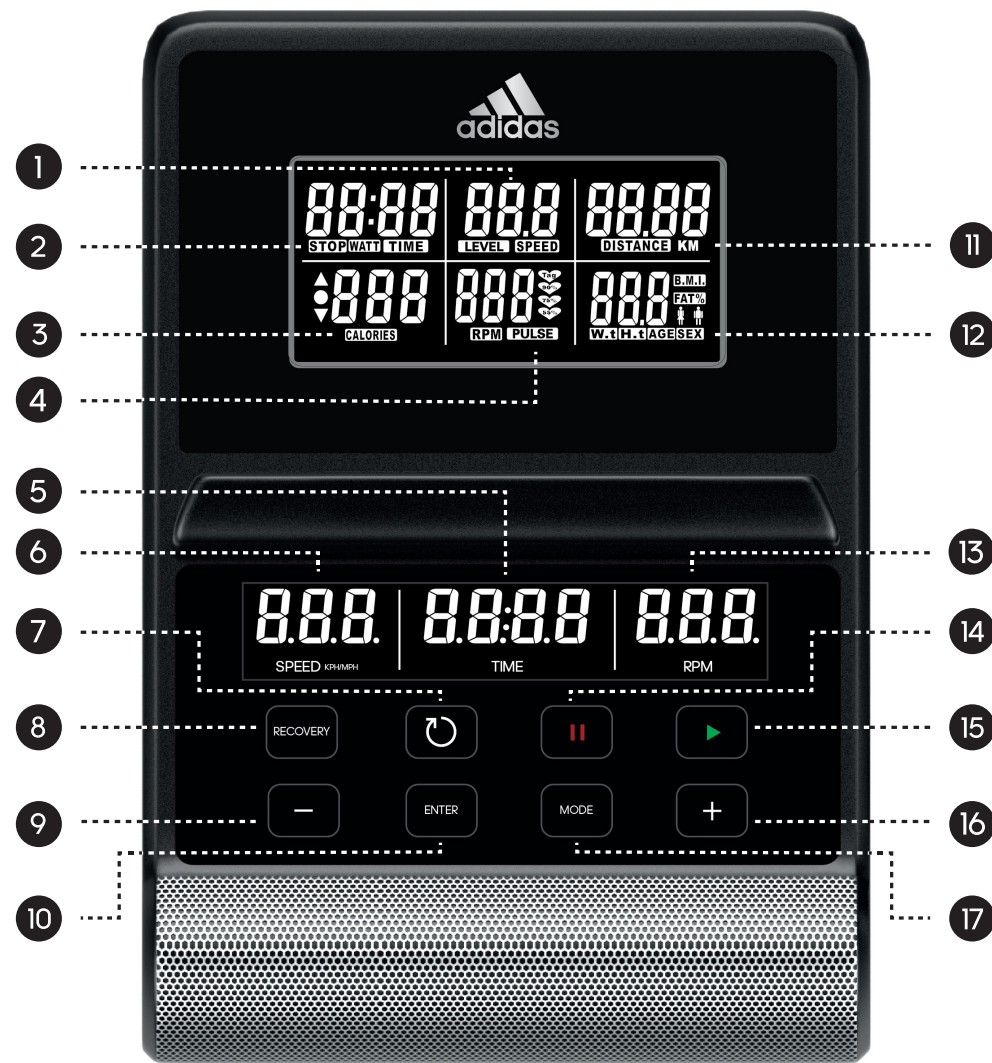
CONVERSÃO DE MPH (ML) PARA KPH (KM)

No modo de definições do utilizador **(U1-U4)**, mantenha **RECOVERY** (RECUPERAÇÃO) premido para entrar no modo de conversão, e depois prima **(+)/(-)** para seleccionar entre KM ou ML. Prima **MODE** (MODO) para confirmar e sair.

POUPANÇA DE ENERGIA

Este produto possui um modo de poupança de energia que é ativado quando a máquina permanece inativa durante um período de 4 minutos. Para reiniciar a máquina basta premir qualquer botão ou pedal.

NOTA: mantenha a consola livre de humidade.

电子表

1. LEVEL/SPEED DISPLAY

阻力水平/速度显示

2. STOP/TIME/WATT DISPLAY

停止/时间/瓦数显示

3. CALORIE DISPLAY

卡路里显示

4. PULSE DISPLAY

心率显示

5. TIME DISPLAY 时间
6. SPEED DISPLAY 速度
7. RESET 清除键

电子表数值归零;长按复位重启

8. RECOVERY 心率恢复键

测试心率恢复状况;一旦完成,可以再次按下返回

9. (-) 减小键

减小功能数值

10. ENTER 设置键

确认各项功能参数

11. DISTANCE DISPLAY

距离显示

12. USER PROFILE DISPLAY

用户参数显示

13. RPM DISPLAY 转速

每分钟转数

14. PAUSE/STOP 暂停键/停止键

暂停或停止训练

15. START 开始键

开始训练

16. (+) 增大键

增大功能数值

17. MODE 模式键

各项功能参数选择或切换,也可当确认键使用

电子表程序
用户参数 (U1-U4)

通电后,电子表亮屏并发出蜂鸣声,显示轮径78,然后进入用户界面。电子表显示 **U1**

- 使用+增大/-减小键修改用户简档 **U1, U2, U3** 和 **U4**,按模式键确认您的选择
- 使用+增大/-减小键设置性别(默认是男性),按模式键确认
- 使用+增大/-减小键设置年龄(默认是25岁),按模式键确认
- 使用+增大/-减小键设置身高(默认是160cm),按模式键确认
- 使用+增大/-减小键设置体重(默认是50kg),按模式键确认
- 设置完成后,再按模式键**MODE**进入主界面
- 按+增大/-减小键选择所需训练模式,按开始键进行训练。长按清除键,重启电子表,返回用户界面



快速启动功能

长按清除键，电子表重启后显示UI,按开始键，直接进入PO训练模式。

训练期间内,可以随时根据自身的运动需求,按+或-键调节阻力大小(24段)。



1. 手动模式 (PO)

在主界面里,按+增大/-减小键选择手动(MANUAL)模式PO,按开始键进行训练,时间/速度/距离/卡路里等功能数值从零开始递增。

用户可以设置时间/距离/卡路里/心率等功能数值,返回主界面,按+或-键先选择手动(MANUAL)模式PO,按模式键确认,再按模式键,时间显示将闪亮,按+/-键设置,然后按模式键MODE闪亮其他的参数数值,全部设置完成后,按开始键进行训练,所有设置的功能数值开始倒数。

2. 预设置程序模式 (P1-P12)

在主界面里,按+或-键,选择预设置程序模式P1-P12,然后按开始键进行训练。

用户根据自身的运动需求,可选12种程序进行训练;训练期间内,随时可以按+或-键更改预设置程序中阻力大小。

3. 心率控制模式 (P13)

在主界面里,按+或-键,选择心率控制模式P13,按模式键确认选择;PULSE闪亮,按+或-键选择55%,75%,90%,或TAG;如果选择TAG,请按模式键确认,然后使用+/-调节TAG数值,按开始键进行训练;

THR是用户锻炼时首选的TARGET HEART RATE(目标心率),在开始锻炼前,可以修改。

最大心率计算公式是 $220 - \text{年龄} = \text{最大心率}$,这是设定的最大心率数值;然后,用户在锻炼时可以选择这个数值的55% 75%或90%;例如: $220 - 25\text{年龄} = 195$,用户可以在锻炼前选择107, 146 or 175。

电子表会记录目标心率,用户可以在这个心率范围内锻炼,阻力大小会根据心率高低来自动调整。



4. 功率模式 (P14)

在主界面下,按+或-选择WATT模式P14,按模式键确认选择;WATT数值闪亮,按+或-键调整瓦特值,确认瓦特值后,按开始键进行训练。

训练期间内,可以随时根据自身的运动需求,按+或-键调节功率大小;功率数值不变,阻力大小会根据速度调整。

5. 心率恢复模式 RECOVERY MODE

训练期间,可以随时按心率恢复来记录恢复水平。按RECOVERY,将双手握着心率感测器,电子表将从60秒开始倒数并显示心率;当电子表倒数60秒后,会显示心率恢复水平F1-F6。



心率恢复等级	结果
F1	优秀
F2	很好
F3	正常
F4	尚可
F5	差
F6	较差

注意: 测试期间,请勿将双手从心率感测器上移开,否则电子表不会显示读数。
心率显示数值仅供参考,不能用于医疗用途和监测。

蓝牙音频

用户可以通过手机蓝牙与电子表音频蓝牙配对播放音乐;开启手机蓝牙,手机蓝牙搜到电子表蓝牙音频号为 adidas,连接后将显示已连接,即可播放音乐。

公英制切换

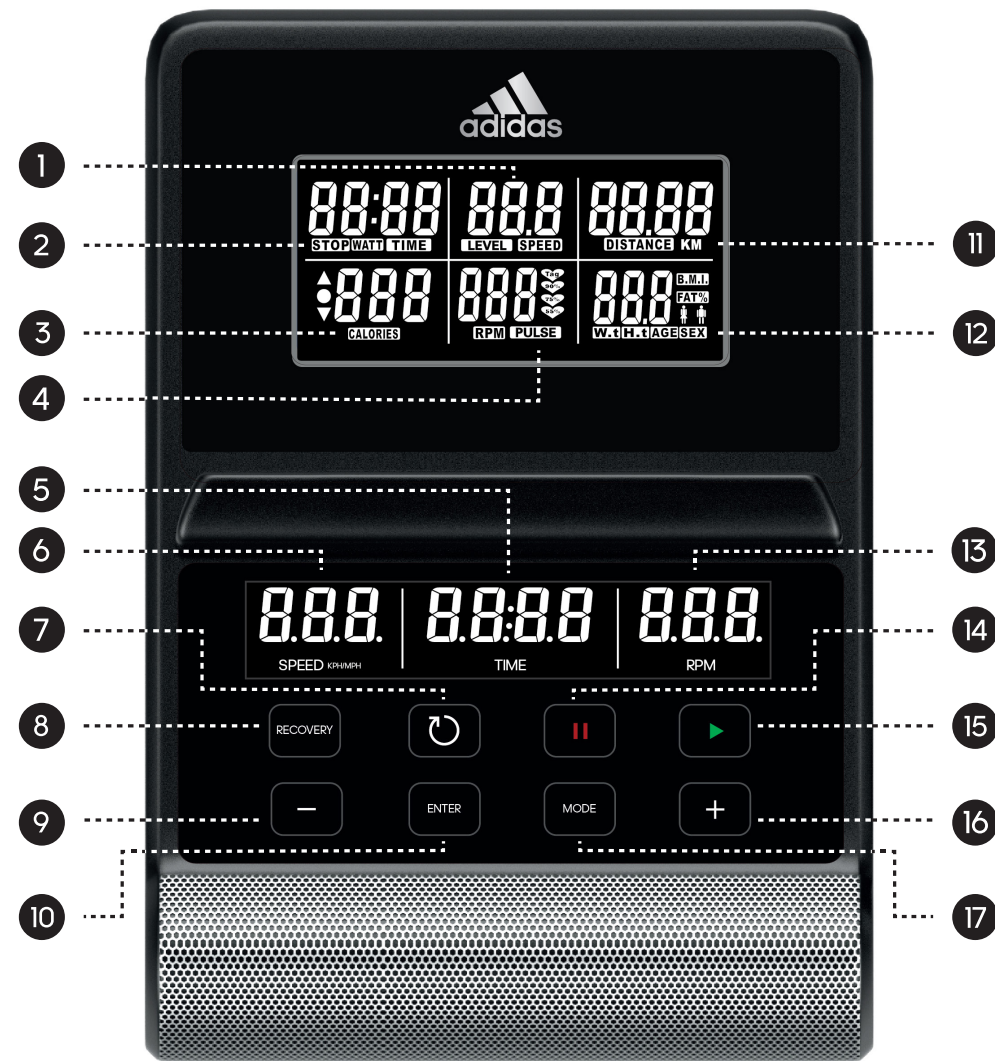
在用户设置模式 (UI-U4) 下,长按RECOVERY键进入切换界面后,通过按+键或者-键选择公制或者英制,切换好后按MODE键确认并退出。

节电功能

本产品具有节电功能,如果4分钟左右没有任何按键或踩踏,将进入节电模式,自动关闭显示,按任意键或踩踏都可以唤醒机台。

注意事项: 电子表需远离潮湿。

コンソール



1. レベル/速度表示
2. ストップ/時間/ワット表示
3. カロリー表示
4. 脈拍表示
5. 時間表示
6. 速度表示
7. リセット
押すとすべての値をリセットし、押し続けると再スタートします。

8. 回復
心拍数の回復をテストします。完了したら、再び押すと元に戻ります。
9. 下げる (-)
調節機能の値を下げます。
10. 入力
各機能の値を確認します。
11. 距離表示
12. ユーザープロフィールの表示
13. RPM 表示
分当たりの回転数。

14. 休止/ストップ
このボタンを押して、器械を休止するか、ストップします。
15. スタート
プログラムを開始します。
16. 上げる (+)
機能の値を調節して上げます。
17. モード
各機能の値を選択するか、スイッチを入れます。確認として使うことができます。

コンピュータプログラム

ユーザープロフィール (U1-U4)

コンソールが長いブザー音を鳴らして電源が入ります。車輪の直径 78 インチが表示され、コンソールは U1 を表示します。

- (+)/(-) を使ってユーザープロフィール U1、U2、U3、U4 の間を切り替え、MODE (モード) を押して、選択を確認します
- (+)/(-) を使って性別を設定し (初期設定は男)、MODE (モード) を押して、確認します
- (+)/(-) を使って年齢を設定し (初期設定は 25 歳)、MODE (モード) を押して、確認します
- (+)/(-) を使って身長を設定し (初期設定は 160cm)、MODE (モード) を押して、確認します
- (+)/(-) を使って体重を設定し (初期設定は 50kg)、MODE (モード) を押して、確認します
- 最後に MODE (モード) を押して、再びメインメニューに入ります
- (+)/(-) を押して運動モードを選択し、START (スタート) を押してトレーニングを始めます。リセット (⏻) を押し続けると再スタートし、ユーザーインターフェースに戻ります



クイックスタート機能 (C)

リセット (C) を押し続けてコンソールを再スタートすると、U1 が表示され、その後 START (スタート) を押しと MANUAL (マニュアル) モード PO に直接入ります。

運動中にいつでも個々の必要に合わせて (+)/(-) を押して抵抗レベル (24 のレベル) を調節することができます。



1. マニュアルモード (PO)

メインメニューで、(+)/(-) を押して MANUAL (マニュアル) モード PO を選択し、START (スタート) を押してトレーニングを始めます。TIME/SPEED/DISTANCE/CALORIES (時間/速度/距離/カロリー) のすべての値はゼロからカウントアップされます。

ユーザーはTIME/SPEED/DISTANCE/CALORIES (時間/速度/距離/カロリー) の値を調節することができます。メインメニューに戻り、(+)/(-) を押して PO を選択し、その後 MODE (モード) を押して確認し、再び MODE (モード) を押して時間をハイライトし、(+)/(-) を押して調節し、MODE (モード) を押して他の値に切り替えます。すべての設定が完了したら、START (スタート) を押してトレーニングを始めます。すべての設定値はカウントダウンされます。

2. リセットプログラムモード (P1-P12)

メインメニューで、(+)/(-) を押して予め設定されたプログラムモード (P1-P12) を選択し、START (スタート) を押して運動を始めます。

ユーザーは個々の必要に合わせて 12 のプログラム (P1-P12) を選択して運動することができます。また (+)/(-) を押して、運動中にいつでもプログラムの抵抗レベルを変更することができます。

3. 心拍数コントロール (P13)

メインメニューで、(+)/(-) を押して HEART RATE CONTROL 心拍数コントロール P13 を選択し、MODE (モード) を押して確認し、を押して PULSE (脈拍) をハイライトし、(+)/(-) を押して 55%、75%、90%、あるいは TAG を選択します。TAG を選択する場合、MODE (モード) を押して確認し、その後 (+)/(-) を使って値を調節し、START (スタート) を押してトレーニングを始めます。

THR はユーザーがより好むトレーニングのためのTARGET HEART RATE (目標心拍数) です。これは運動を始める前に変更することができます。

$220 - \text{年齢} = \text{MHR}$ のとき、トレーニングで最大心拍数に達したことになります。これは、あるべき最大心拍数 (MHR) です。その後、この 55%、75%、90% でトレーニングすることができます。例えば、 $220 - 25$ (ユーザーの年齢) = 195MHR の場合、トレーニングの前に107、146 または 175 を選択することができます。

コンソールは TARGET HEART RATE (目標心拍数) を記録し、ユーザーにこれ以内でトレーニングすることを許します。この抵抗レベルは、心拍数に合わせて自動的に調節されます。



4. ワットモード (P14)

メインメニューで、(+)/(-) を押して WATT MODE (ワットモード) P14 を選択し、MODE (モード) を押して確認し、を押して WATT (ワット) をハイライトし、(+)/(-) を押して WATT (ワット) 値を調節し、START (スタート) を押してトレーニングを始めます。

運動中にいつでも個々の必要に合わせて (+)/(-) を押して WATT (ワット) を調節することができます。WATT (ワット) が変化しない場合、抵抗レベルが速度に合わせて、調節されます。

5. 回復モード

トレーニング中にいつでも、RECOVERY (回復) を押して、回復レベルを記録することができます。

RECOVERY (回復) を押し、両手を脈拍センサー (ハンドルバーの上にある) の上に置くと、コンソールは 60 秒からカウントダウンし、脈拍を表示します。

コンソールが 60 秒間カウントダウンした後、RECOVERY (回復) レベル F1-F6 が表示されます。



回復フィットネスグレード	結果
F1	優秀な
F2	良い
F3	平均
F4	フェア
F5	貧しい
F6	非常に貧しい

注: 脈拍センサーから両手を離さないでください。そうでないと、テスト中に測定値が表示されません。脈拍モニターは参照のためだけであり、医学的利用やモニタリングのためではありません。

BLUETOOTH オーディオ

ユーザーは携帯電話を Bluetooth を介してコンソールに接続することにより、器械に内蔵されたスピーカーを通して、音楽を再生することができます。

携帯電話の Bluetooth のスイッチを入れ、接続デバイス「adidas」を検索し、それを接続すると、音楽が始まります。

MPH (ML) から KPH (KM) への変換

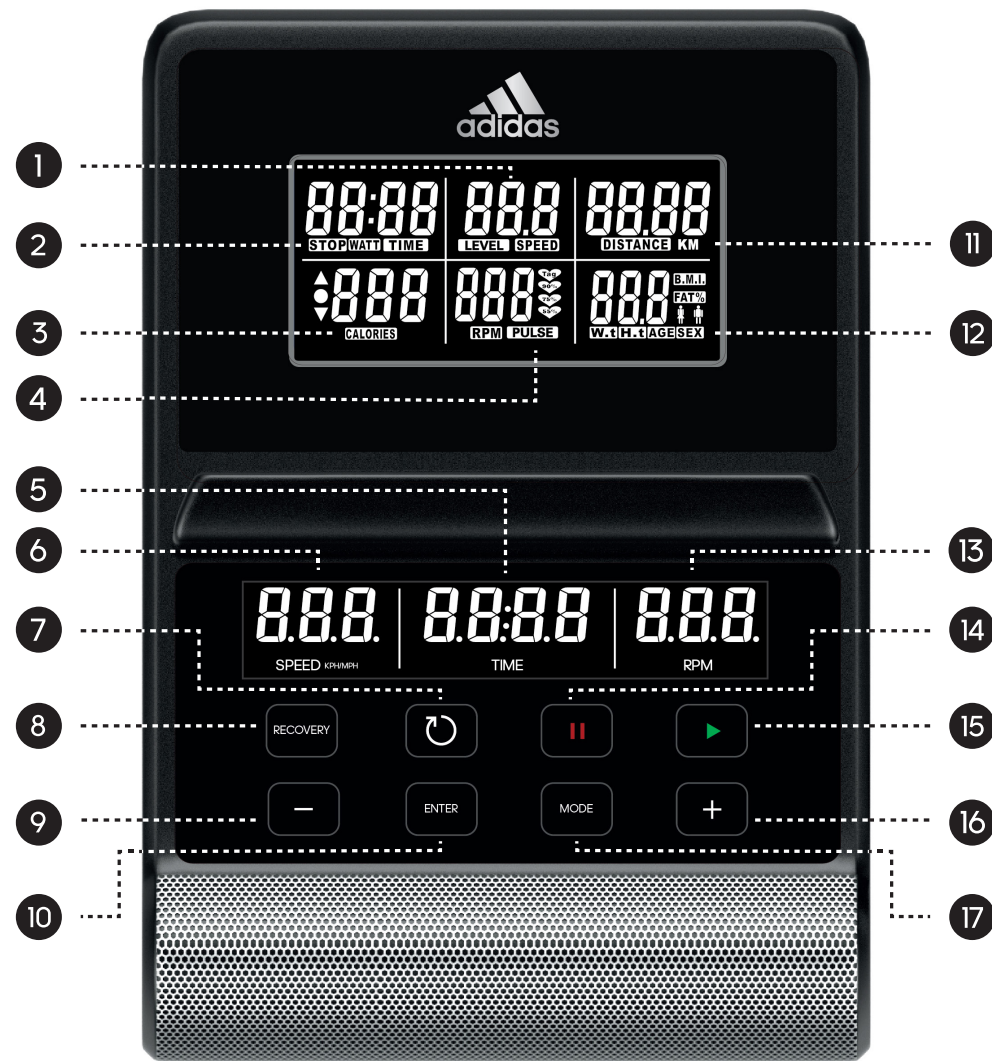
ユーザー設定モード (U1-U4) の中で RECOVERY (回復) を押し続け、変換モードを入力します。その後 (+)/(-) を押して、KM か ML を選択します。MODE (モード) を押して、確認し、終了します。

省電力

この製品は、器械が 4 分間、作動していないと作動する省電力モードが装備されています。器械を再スタートするには、単にペダルのどれかのキーを押してください。

注: コンソールから湿気を遠ざけてください。

콘솔



1. 레벨/속도 표시
2. 정지/시간/와트 표시
3. 칼로리 표시
4. 맥박 표시
5. 시간 표시
6. 속도 표시
7. 재설정
모든 수치를 재설정할 때 누르며
새로 시작될 때까지 계속 누릅니다.

8. 회복
심박수 회복 상태를 테스트합니다.
테스트가 끝나면 다시 버튼을 눌러
원상태로 돌아갑니다.
9. 다운 (-)
입력한 수치를 내립니다.
10. 확인
입력한 수치를 확정합니다.
11. 거리 표시
12. 사용자 프로필 표시
13. RPM 표시
분당 회전수.

14. 일시 멈춤/정지
기기를 잠시 멈추거나 작동을
중단하려면 이 버튼을 눌러주세요.
15. 시작
프로그램을 시작합니다.
16. 업 (+)
입력한 수치를 올립니다.
17. 모드
원하는 기능의 수치를 선택하거나
변경합니다. 수치가 확정됩니다.

컴퓨터 프로그램

사용자 프로필 (U1-U4)

콘솔에서 삐소리가 길게 나고 전원이 켜집니다. 바퀴 직경 78 인치가 화면에 뜨고 나면, 콘솔에는 U1이 나타납니다.

- (+)/(-)를 이용하여 사용자 프로필 U1, U2, U3, U4 중의 하나를 선택합니다. MODE (모드)를 눌러서 선택한 내용을 확정합니다
- 자신의 성별 (남성이 기본 설정)을 (+)/(-)를 이용하여 입력합니다. MODE (모드)를 눌러서 입력사항을 확정합니다
- 자신의 나이 (25세가 기본 설정)를 (+)/(-)를 이용하여 입력합니다. MODE (모드)를 눌러서 입력사항을 확정합니다
- 자신의 키 (160cm가 기본 설정)를 (+)/(-)를 이용하여 입력합니다. MODE (모드)를 눌러서 입력사항을 확정합니다
- 자신의 체중 (50kg이 기본 설정)을 (+)/(-)를 이용하여 입력합니다. MODE (모드)를 눌러서 입력사항을 확정합니다
- 마지막으로, MODE (모드)를 다시 눌러 메인 메뉴로 돌아갑니다
- (+)/(-)를 눌러 운동 모드를 선택하고 START (시작) 버튼으로 운동을 시작합니다. 리셋 (R) 을 계속 눌러 다시 시작하고 사용자 인터페이스로 돌아갑니다



빠른 시작 기능

리셋 (R) 을 계속 누르면 콘솔이 다시 시작하고 U1이 화면에 뜹니다. START (시작) 버튼을 눌러 MANUAL (수동) 모드 PO 로 곧바로 들어갑니다.

필요에 따라 (+)/(-)를 눌러 운동 도중 어느 때건 프로그램 강도 (24 단계)를 조절할 수 있습니다.



1. 수동 모드 (PO)

메인 메뉴에서 (+)/(-)를 눌러 MANUAL (수동) 모드 PO 를 선택하고 START (시작) 버튼으로 운동을 시작합니다. TIME/SPEED/DISTANCE/CALORIES (시간/속도/거리/칼로리)의 모든 수치가 0에서부터 시작하여 올라갑니다.

TIME/DISTANCE/CALORIES/PULSE (시간/거리/칼로리/맥박)의 수치를 사용자가 조정하려면 (+)/(-)를 눌러 PO를 선택하고 MODE (모드)로 확정합니다. 다시 MODE (모드)를 눌러 시간이 나오면 (+)/(-)를 눌러 조정합니다. MODE (모드)로 다른 수치도 조정 가능합니다. 설정이 모두 끝나면 START (시작) 버튼으로 운동을 시작합니다. 설정된 모든 수치가 카운트다운을 시작합니다.

2. 사전 설정 프로그램 모드 (P1-P12)

메인 메뉴에서 (+)/(-)를 눌러 사전 설정 프로그램 모드 (P1-P12)를 선택하고 START (시작) 버튼으로 운동을 시작합니다.

사용자는 필요에 따라 12개의 프로그램 (P1-P12) 중 하나를 선택할 수 있습니다. 또한 (+)/(-)를 눌러 운동 도중 어느 때건 프로그램의 저항 강도를 변경할 수 있습니다.

3. 심박수 조절 (P13)

메인 메뉴에서 (+)/(-)를 눌러 HEART RATE CONTROL (심박수 조절) P13을 선택하고 MODE (모드)를 눌러 확정합니다. PULSE (맥박)에서 (+)/(-)를 이용하여 55%, 75%, 90%, TAG 중 하나를 선택합니다. TAG를 선택한 경우, MODE (모드)를 눌러 이를 확정하고 (+)/(-)로 수치를 조정합니다. START (시작) 버튼으로 운동을 시작합니다.

THR은 사용자가 운동 시 선호하는 TARGET HEART RATE (목표 심박수)를 뜻하며, 운동을 시작하기 전에 변경할 수 있습니다.

MHR (최대 심박수)은 숫자 220에서 자신의 나이를 뺀 수치입니다. 이 수치가 MHR (최대 심박수)에 해당합니다. 이 수치를 기준으로 55%, 75%, 90% 중 하나를 선택하면 됩니다. 예를 들어 220 - 25 (사용자 나이) = 195MHR이 나오고 이를 기준으로 107이나 146, 175 중 하나를 운동 전에 선택하면 됩니다.

콘솔에 TARGET HEART RATE (목표 심박수)가 저장되면 사용자가 이 범위 내에서 운동할 수 있습니다. 저항 강도는 심박수에 따라 자동으로 변경됩니다.



4. 와트 모드 (P14)

메인 메뉴에서 (+)/(-)로 WATT MODE (와트 모드) P14를 선택하고 MODE (모드)를 눌러 이를 확정합니다. WATT (와트)가 나오면 (+)/(-)로 와트를 조정하고 START (시작) 버튼으로 운동을 시작합니다.

WATT (와트)는 운동 도중 어느 때건 (+)/(-)를 눌러 조절할 수 있습니다. WATT (와트)가 변하지 않으면, 저항 강도가 속도에 따라 조절됩니다.

5. 회복 모드

운동 도중 어느 때건 RECOVERY (회복) 버튼을 눌러 회복 상태를 측정할 수 있습니다.

RECOVERY (회복)를 누른 다음 맥박 센서 (핸들 바에 위치)에 양손을 올립니다. 콘솔이 60초부터 카운트다운을 시작하고 맥박이 화면에 뜹니다.

콘솔이 60초부터 카운트다운을 하고 나면 RECOVERY (회복) 레벨이 F1-F6으로 나타납니다.



회복 적합성 등급	결과
F1	우수한
F2	좋은
F3	평균
F4	공정한
F5	가난한
F6	매우 불량한

주의: 맥박 센서에서 손을 떼면 테스트 도중 수치가 나타나지 않습니다. 맥박 센서는 참고사항일 뿐 의학자료나 모니터링용으로 활용할 수 없습니다.

블루투스 오디오

블루투스를 통해 자신의 휴대폰을 콘솔에 페어링하여 운동 도중 음악 감상을 할 수 있습니다.

휴대폰에서 블루투스를 켜고 연결 기기로 "adidas"를 찾은 후 이를 연결하면 음악이 시작됩니다.

ML (마일)에서 KM (킬로미터)로 단위 변환

사용자 설정 모드 (U1-U4)에서 RECOVERY (회복) 버튼을 계속 누르면 변환 모드가 나옵니다. 이 때 (+)/(-)를 이용하여 ML (마일) 혹은 KM (킬로미터)로 변환하세요. MODE (모드)를 눌러 입력사항을 확정 후 화면에서 나갑니다.

에너지 절감

본 제품은 4분 이상 사용하지 않을 경우 절전 모드로 들어가는 기능이 장착되어 있습니다. 기기를 새로 시작하려면 아무 키를 누르거나 페달을 밟기만 하면 됩니다.

주의: 콘솔에 습기가 차지 않도록 해주세요.

برامج الحاسوب

لوحة التحكم

- (U1-U4) الملف التعريفي للمستخدم ستعمل لوحة التحكم مع صوت صفير طويل، وسيظهر قطر العجلة 78 بوصات على الشاشة، وبعد ذلك تعرض لوحة التحكم
- استخدم (+)/(-) للتغيير بين الملف التعريفي للمستخدم U1.
- U4, U3, U2, U1, اضغط على MODE (النمط) لتأكيد الاختيار.
- يجب تعيين الجنس (ذكر هو الإعداد الافتراضي) باستخدام (+)/(-), ثم اضغط على MODE (النمط) للتأكيد.
- يجب تعيين العمر (عاماً هو الإعداد الافتراضي 25) باستخدام (+)/(-), ثم اضغط على MODE (النمط) للتأكيد.
- يجب تعيين الطول (سم هو الإعداد الافتراضي 160) باستخدام (+)/(-), ثم اضغط على MODE (النمط) للتأكيد.
- يجب تعيين الوزن (كجم هو الإعداد الافتراضي 50) باستخدام (+)/(-), ثم اضغط على MODE (النمط) للتأكيد.
- في النهاية، اضغط على MODE (النمط) مرة أخرى في القائمة الرئيسية
- اضغط على (+)/(-) لتحديد نمط التمرين، واضغط على START (بدء) لبدء التدريب؛ اضغط باستمرار على إعادة التعيين (⏪) لإعادة التشغيل، والعودة إلى واجهة المستخدم.



1. شاشة المستوى/السرعة
2. شاشة التوقف/الوقت/الواط
3. شاشة السُّعر الحراري
4. شاشة النبض
5. شاشة الوقت
6. شاشة السرعة
7. إعادة تعيين، اضغط لإعادة تعيين جميع القيم، واضغط مع الاستمرار لإعادة التشغيل.
8. التعافي اختبار استعادة معدل نبض القلب. بمجرد الانتهاء، اضغط مرة أخرى للعودة.
9. (-) تقليل ضبط القيمة الوظيفة إلى أقل.
10. دخول تأكيد قيمة كل وظيفة.
11. شاشة المسافة
12. شاشة الملف التعريفي للمستخدم
13. شاشة عدد الدورات في الدقيقة. عدد الدورات في الدقيقة.
14. إيقاف مؤقت/إيقاف اضغط على هذا الزر لاختيار الإيقاف المؤقت أو إيقاف الماكينة.
15. بدء تشغيل البرنامج.
16. (+) زيادة ضبط القيمة الوظيفة إلى أعلى.
17. النمط حدد أو اختار القيم المناسبة لكل وظيفة. يُستخدم لتأكيد الخيار.

وظيفة البدء السريع

اضغط باستمرار على إعادة التعيين (C) لإعادة تشغيل لوحة التحكم، وسيظهر U1، ثم اضغط على START (بدء) النمط "اليدوي" مباشرة (PO). مكن تعديل مستوى المقاومة (مستوى 24) في أي وقت في أثناء التمرين بالضغط على (+) / (-) حسب الاحتياجات الفردية.


النمط اليدوي (PO) 1.

في القائمة الرئيسية، اضغط على (+)/(-) لاختيار النمط اليدوي (PO) واضغط ، على START (بدء) لبدء التمرين، ومن ثم تعمل جميع قيم الوقت/السرعة/المسافة/السرعات الحرارية بداية من صفر. يستطيع المستخدم ضبط قيم الوقت/السرعة/المسافة/السرعات الحرارية، بالعودة إلى القائمة الرئيسية، اضغط على (+)/(-) لتحديد PO، ثم اضغط على MODE (النمط) للتأكيد، واضغط على MODE (النمط) مرة أخرى لتحديد الوقت، اضغط على (+)/(-) للضبط، واضغط على MODE (النمط) للتحويل إلى القيم الأخرى، وبعد اكتمال جميع الإعدادات، اضغط على START (بدء) لبدء التمرين، ومن ثم تعمل جميع قيم الإعدادات في العد التنازلي.

نمط برنامج الضبط المسبق (P1-P12) 2.

في القائمة الرئيسية، اضغط (+)/(-) لتحديد برنامج الضبط المسبق النمط (P1-P12)، واضغط على START (بدء) لبدء التمرين . يستطيع المستخدم تحديد 12 برنامجاً (P1-P12) لأداء التمرين وفقاً لاحتياجاته الشخصية؛ كما يمكنه الضغط على (+)/(-) لتغيير مستوى مقاومة البرنامج في أي وقت في أثناء التمرين.

التحكم في معدل نبض القلب (P13) 3.

في القائمة الرئيسية، اضغط على (+)/(-) لتحديد التحكم في معدل نبض القلب (P13)، واضغط على MODE (النمط) للتأكيد؛ وحدد النبض، واضغط (+)/(-) لتحديد 55% أو 75% أو 90% أو TAG؛ عند تحديد TAG، اضغط على MODE (النمط) للتأكيد، ثم استخدم (+)/(-) لضبط القيمة، واضغط على START (بدء) لبدء التمرين. إن THR هو TARGET HEART RATE (معدل نبض القلب المستهدف) المفضل في أثناء التمرين، ويُمكن تغيير هذا الإعداد قبل بدء التمرين. يكون الحد الأقصى لمعدل نبض القلب في أثناء التمرين عند age=220 MHR. وهذا ما ينبغي أن يكون عليه الحد الأقصى لمعدل نبض القلب (MHR). وبعد ذلك يُمكنك التمرين عند 55% أو 75% أو 90% من هذا المعدل. على سبيل المثال 25-220 (عمر المستخدم) =195MHR، يُمكنك تحديد 107 أو 146 أو 175 قبل التمرين . سوف تسجل لوحة التحكم TARGET HEART RATE (معدل نبض القلب المستهدف) وتسمح للمستخدم بالتمرين ضمن هذا المعدل، ومن ثم يتم ضبط مستوى المقاومة تلقائياً وفقاً لمعدل نبض القلب.


نمط الواط (P14) 4.

في القائمة الرئيسية، اضغط على (+)/(-) لتحديد WATT MODE (P14) نمط الواط) واضغط على MODE (النمط) للتأكيد؛ وحدد WATT (واط)، واضغط على (+)/(-) لضبط WATT (واط)، واضغط على START (بدء) لبدء التمرين. يستطيع المستخدم ضبط WATT (واط) في أي وقت في أثناء التمرين بالضغط على (+)/(-) WATT (واط)، فسيتم ضبط مستوى المقاومة وفقاً للسرعة.

نمط التعافي 5.

في أي وقت في أثناء التمرين، يُمكن الضغط على نمط RECOVERY (التعافي). لتسجيل مستوى التعافي اضغط على RECOVERY (التعافي) ضع كلنا يديك على مستشعرات النبض ،(الموجودة في قضبان المقبض) وستبدأ لوحة التحكم بالعد التنازلي من 60 ثانية وعرض النبض. وبعد الانتهاء من العد التنازلي لـ 60 ثانية، يظهر مستوى RECOVERY (التعافي) من F1-F6.



درجات لياقة التعافي	نتيجة
F1	ممتاز
F2	حسن
F3	معدل
F4	اعمال حرة
F5	مستكين
F6	فقير جدا

ملاحظة: لا ترفع يديك عن مستشعرات النبض والا فلن يتم إظهار القراءة في أثناء الاختبار. أداة مراقبة النبض هي دليل مرجعي فقط. وليست للاستخدام الطبي أو المراقبة.

تشغيل الملفات الصوتية بخاصية البلوتوث

يستطيع المستخدم تشغيل الموسيقى من خلال مكبرات الصوت المدمجة في الأجهزة بإقران الهاتف المحمول عبر البلوتوث بلوحة التحكم. يُمكنك تشغيل بلوتوث الهاتف المحمول، والبحث عن جهاز الاتصال "adidas" وتوصيله وستبدأ الموسيقى.

التحويل من MPH (ML) إلى KPH (KM)

في وضع إعداد المستخدم (U1-U4)، اضغط مع الاستمرار على RECOVERY (التعافي) للدخول إلى وضع التحويل، ثم اضغط (+)/(-) للاختيار بين KM أو ML. اضغط على MODE (التعافي) للتأكيد والخروج.

توفير الطاقة

هذا المنتج مزود بنمط توفير الطاقة الذي سينشط ما لم يتم تشغيل الجهاز لمدة أربع دقائق. لإعادة تشغيل الجهاز، ما عليك سوى الضغط على أي مفتاح أو دواسة.

ملاحظة: حافظ على لوحة التحكم بعيداً عن الرطوبة.